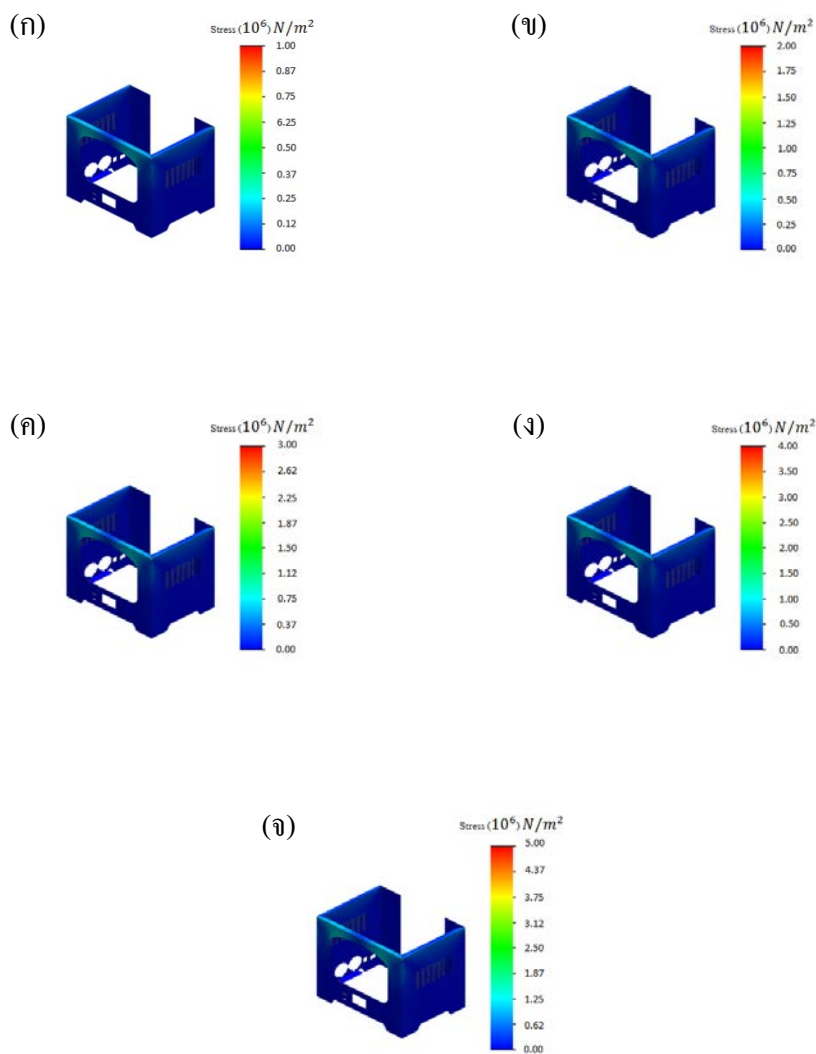


บทที่ 4

ผลการดำเนินการ

4.1 ค่าความเค้นของโครงสร้างสี่เหลี่ยม

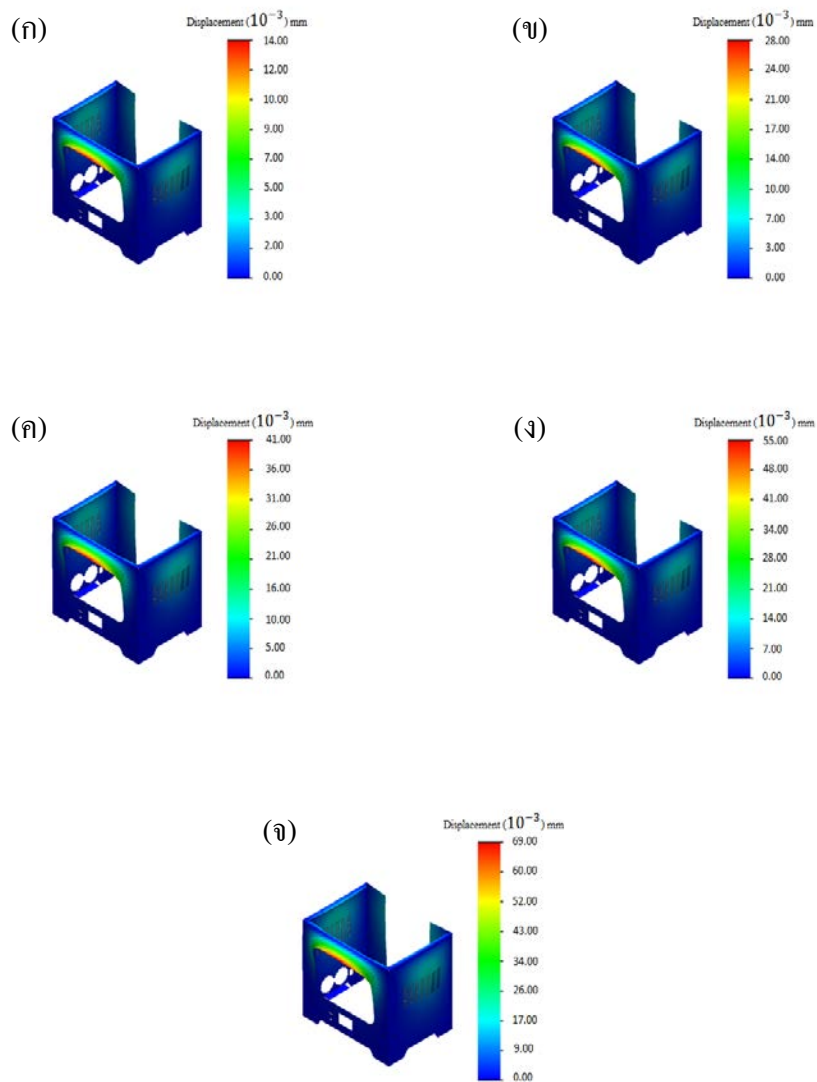
ผลการจำลองเพื่อหาค่าความเค้นของแบบโครงสร้างเครื่องพิมพ์สามมิติแบบโครงสร้างสี่เหลี่ยม (Makerbot) ที่รับน้ำหนัก 10 กิโลกรัม, 20 กิโลกรัม, 30 กิโลกรัม, 40 กิโลกรัม, และ 50 กิโลกรัม ดังแสดงในรูป 4.1



รูปที่ 4.1 ค่าความเค้นจากการรับน้ำหนัก (ก) 10 กิโลกรัม (ข) 20 กิโลกรัม (ค) 30 กิโลกรัม (ง) 40 กิโลกรัม (จ) 50 กิโลกรัม ของโครงสร้างสี่เหลี่ยม

4.2 ค่าการยุบตัวของโครงสร้างสี่เหลี่ยม

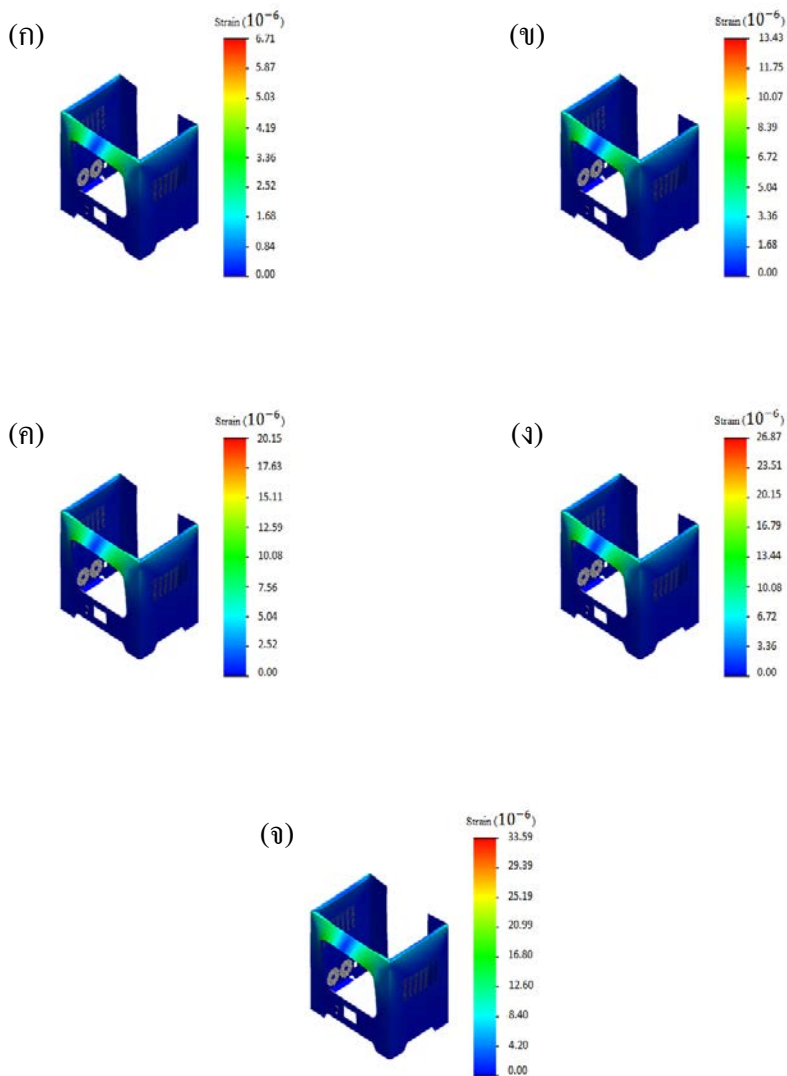
ผลการจำลองเพื่อหาค่าการยุบตัวของแบบโครงสร้างเครื่องพิมพ์สามมิติแบบโครงสร้างสี่เหลี่ยม (Makerbot) ที่รับน้ำหนัก 10 กิโลกรัม, 20 กิโลกรัม, 30 กิโลกรัม, 40 กิโลกรัม, และ 50 กิโลกรัม ดังแสดงในรูป 4.2



รูปที่ 4.2 ค่าการยุบตัวจากการรับน้ำหนัก (ก) 10 กิโลกรัม (ข) 20 กิโลกรัม (ค) 30 กิโลกรัม (ง) 40 กิโลกรัม (จ) 50 กิโลกรัม ของโครงสร้างสี่เหลี่ยม

4.3 ค่าความเครียดของโครงสร้างสี่เหลี่ยม

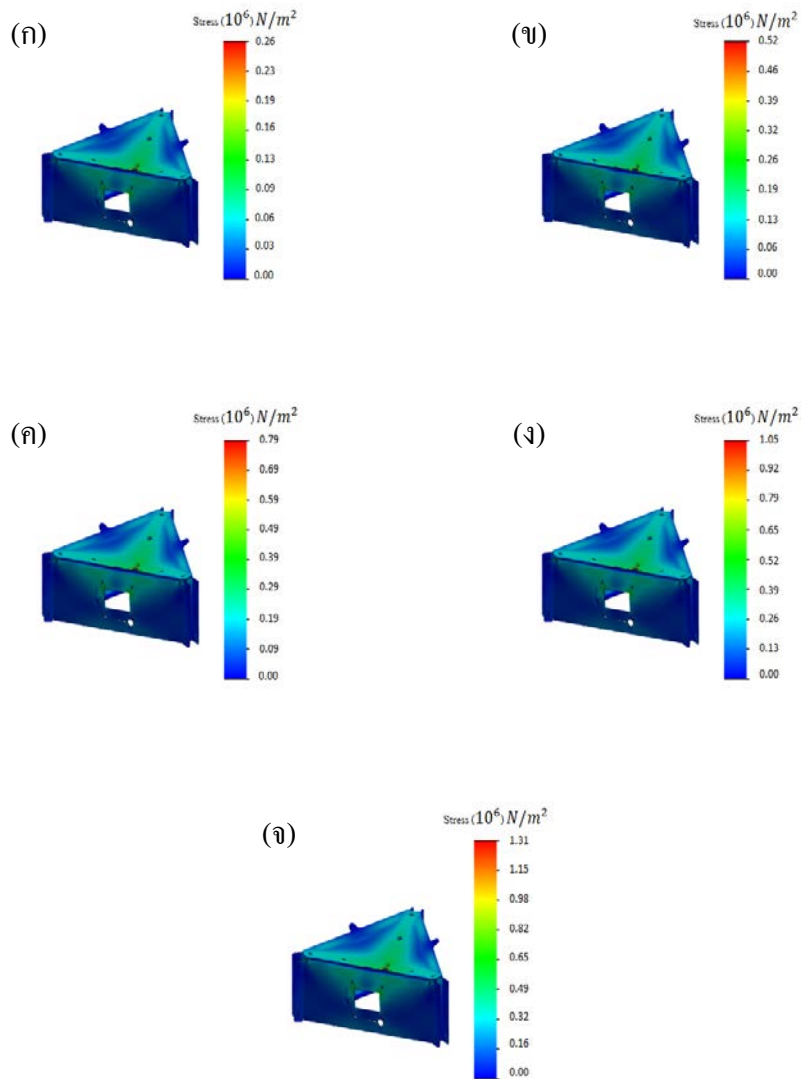
ผลการจำลองเพื่อหาค่าความเครียดของแบบโครงสร้างเครื่องพิมพ์สามมิติแบบโครงสร้างสี่เหลี่ยม (Makerbot) ที่รับน้ำหนัก 10 กิโลกรัม, 20 กิโลกรัม, 30 กิโลกรัม, 40 กิโลกรัม, และ 50 กิโลกรัม ดังแสดงในรูป 4.3



รูปที่ 4.3 ค่าความเครียดจากการรับน้ำหนัก (ก) 10 กิโลกรัม (ข) 20 กิโลกรัม (ค) 30 กิโลกรัม (ง) 40 กิโลกรัม (จ) 50 กิโลกรัม ของโครงสร้างสี่เหลี่ยม

4.4 ค่าความเค้นของโครงสร้างแกนสามเหลี่ยม

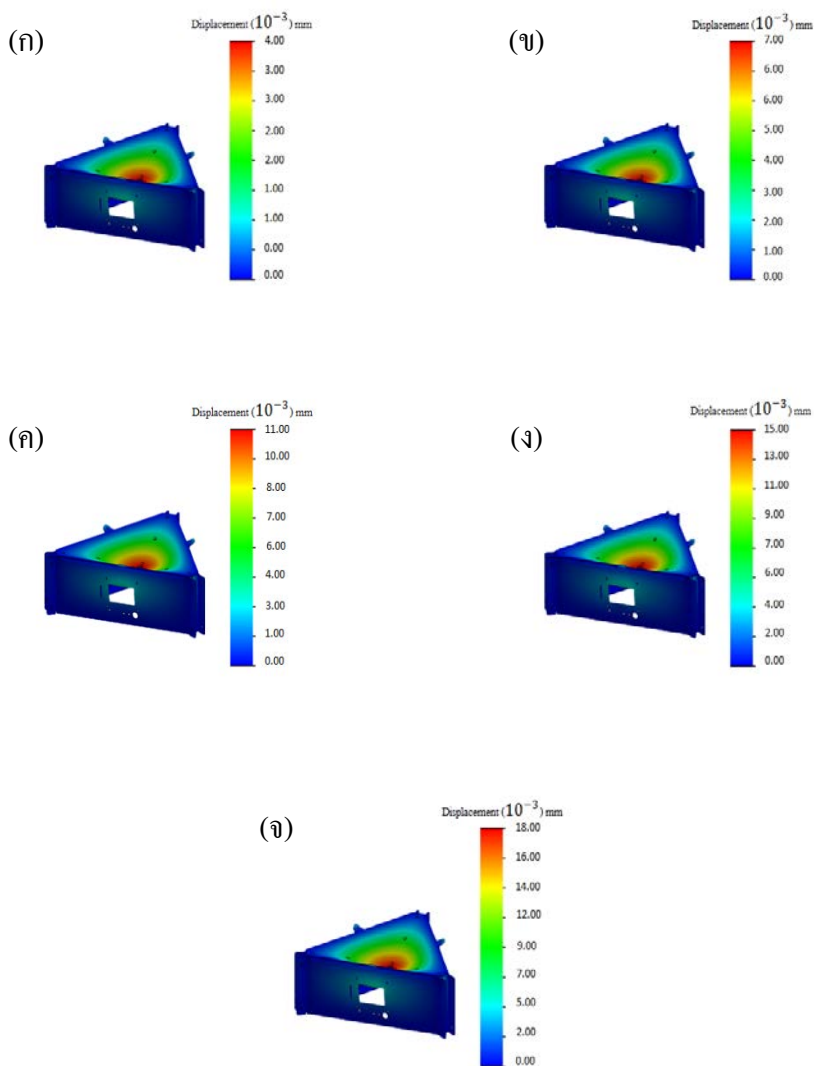
ผลการจำลองเพื่อหาค่าความเค้นของแบบโครงสร้างเครื่องพิมพ์สามมิติแบบโครงสร้างแบบแกนสามเหลี่ยม (Atom) ที่รับน้ำหนัก 10 กิโลกรัม, 20 กิโลกรัม, 30 กิโลกรัม, 40 กิโลกรัม, และ 50 กิโลกรัม ดังแสดงในรูป 4.4



รูปที่ 4.4 ค่าความเค้นจากการรับน้ำหนัก (ก) 10 กิโลกรัม (ข) 20 กิโลกรัม (ค) 30 กิโลกรัม (ง) 40 กิโลกรัม (จ) 50 กิโลกรัม ของโครงสร้างแบบแกนสามเหลี่ยม

4.5 ค่าการยุบตัวของโครงสร้างแกนสามเหลี่ยม

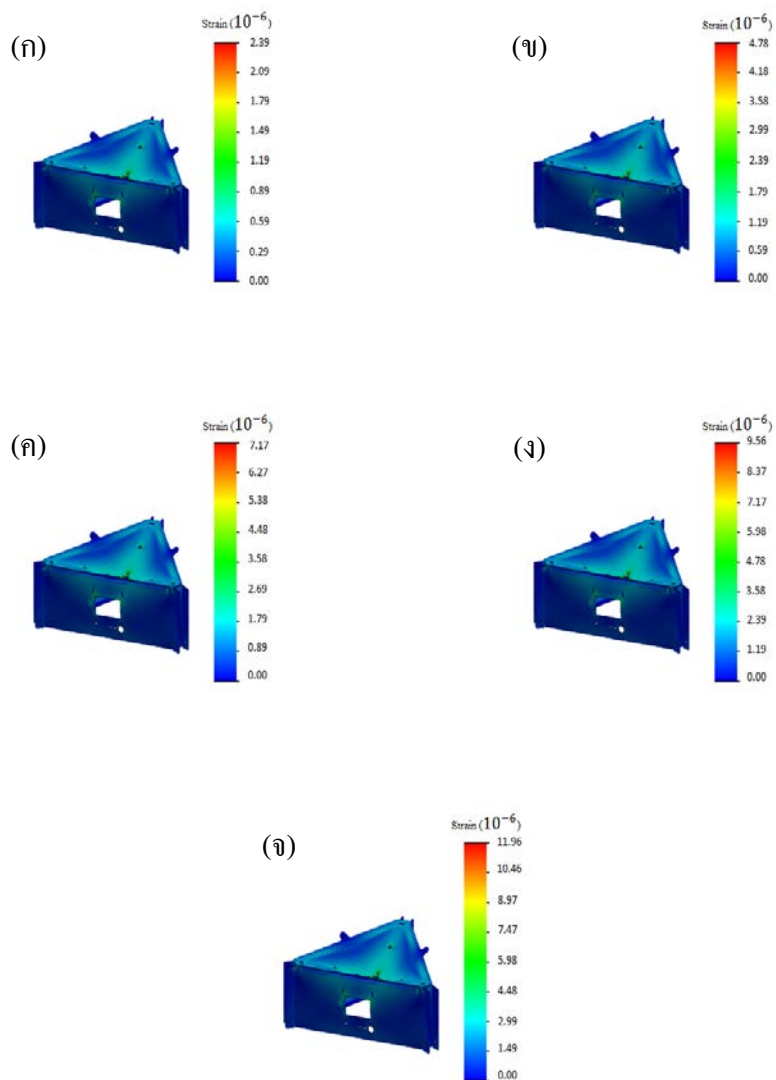
ผลการจำลองเพื่อหาค่าการยุบตัวของแบบ โครงสร้างเครื่องพิมพ์สามมิติแบบ โครงสร้างแบบแกนสามเหลี่ยม (Atom) ที่รับน้ำหนัก 10 กิโลกรัม, 20 กิโลกรัม, 30 กิโลกรัม, 40 กิโลกรัม, และ 50 กิโลกรัม ดังแสดงในรูป 4.5



รูปที่ 4.5 ค่าการยุบตัวจากการรับน้ำหนัก (ก) 10 กิโลกรัม (ข) 20 กิโลกรัม (ค) 30 กิโลกรัม (ง) 40 กิโลกรัม (จ) 50 กิโลกรัม ของโครงสร้างแบบแกนสามเหลี่ยม

4.6 ค่าความเครียดของโครงสร้างแกนสามเหลี่ยม

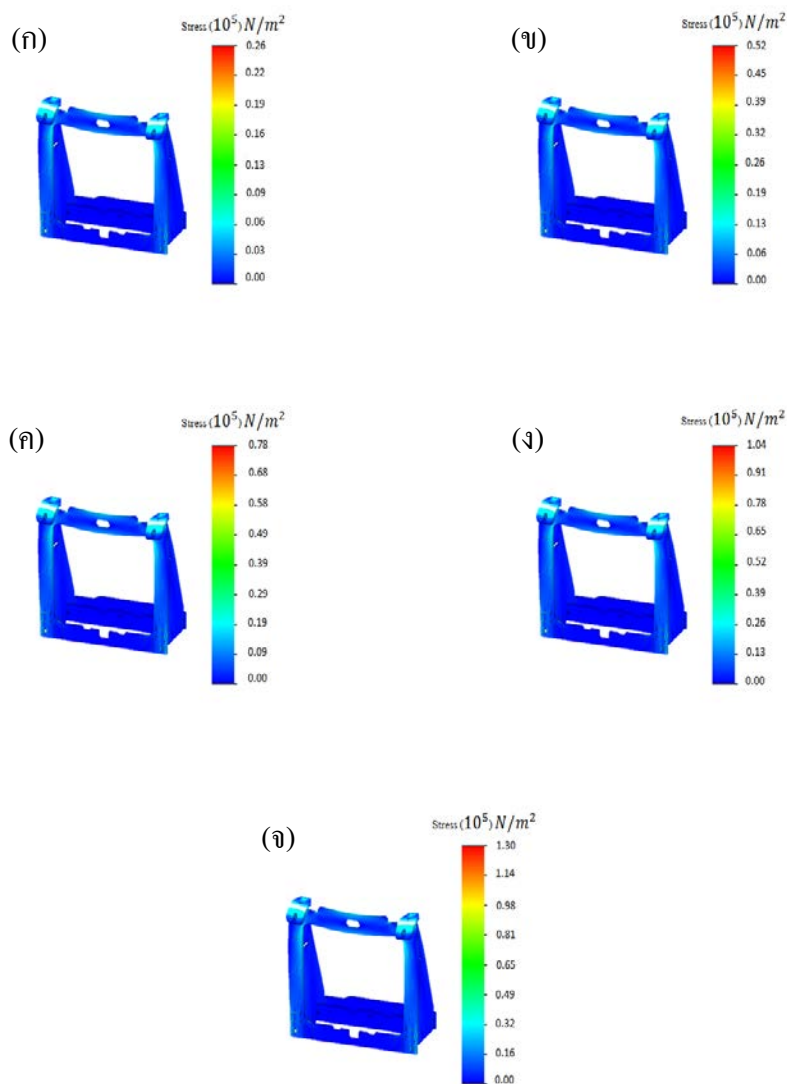
ผลการจำลองเพื่อหาค่าความเครียดของแบบโครงสร้างเครื่องพิมพ์สามมิติแบบโครงสร้างแบบแกนสามเหลี่ยม (Atom) ที่รับน้ำหนัก 10 กิโลกรัม, 20 กิโลกรัม, 30 กิโลกรัม, 40 กิโลกรัม, และ 50 กิโลกรัม ดังแสดงในรูป 4.6



รูปที่ 4.6 ค่าความเครียดจากการรับน้ำหนัก (ก) 10 กิโลกรัม (ข) 20 กิโลกรัม (ค) 30 กิโลกรัม (ง) 40 กิโลกรัม (จ) 50 กิโลกรัม ของโครงสร้างแบบแกนสามเหลี่ยม

4.7 ค่าความเค้นของโครงสร้างแบบแกนรูปตัวที

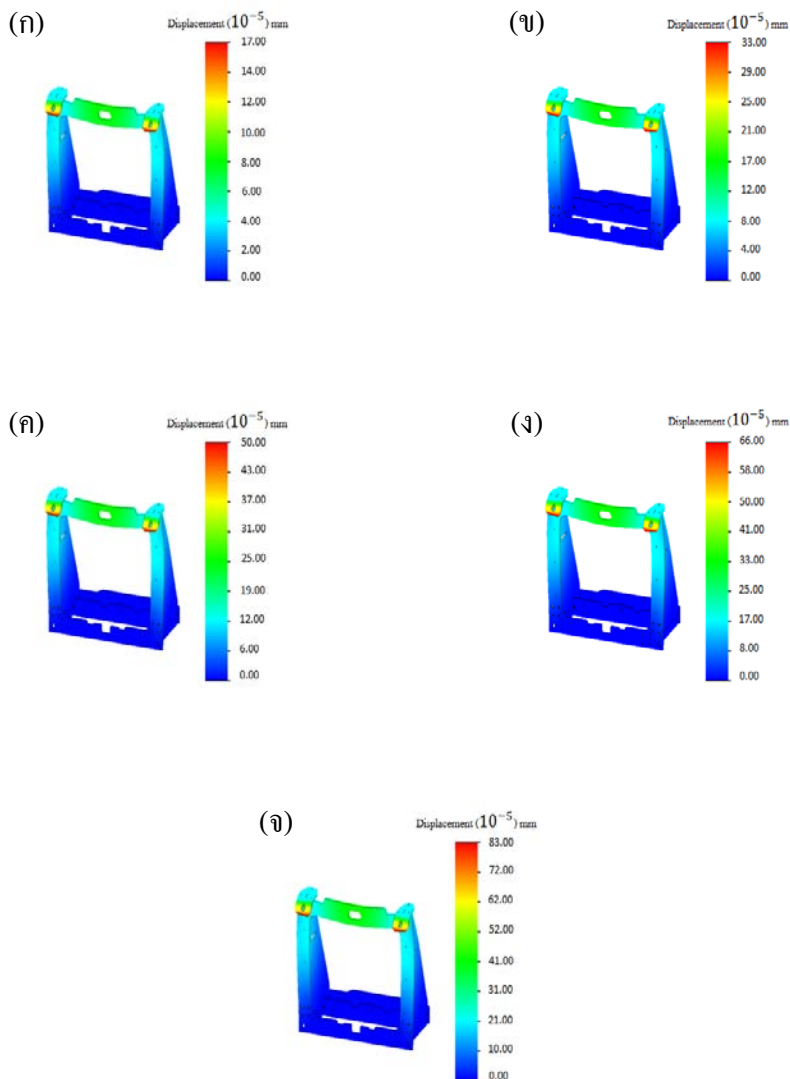
ผลการจำลองเพื่อหาค่าความเค้นของแบบโครงสร้างเครื่องพิมพ์สามมิติแบบโครงสร้างแบบแกนรูปตัวที (Robotect) ที่รับน้ำหนัก 10 กิโลกรัม, 20 กิโลกรัม, 30 กิโลกรัม, 40 กิโลกรัม, และ 50 กิโลกรัม ดังแสดงในรูป 4.7



รูปที่ 4.7 ค่าความเค้นจากการรับน้ำหนัก (ก) 10 กิโลกรัม (ข) 20 กิโลกรัม (ค) 30 กิโลกรัม (ง) 40 กิโลกรัม (จ) 50 กิโลกรัม ของโครงสร้างแบบแกนรูปตัวที

4.8 ค่าการยุบตัวของโครงสร้างแกนรูปตัวที

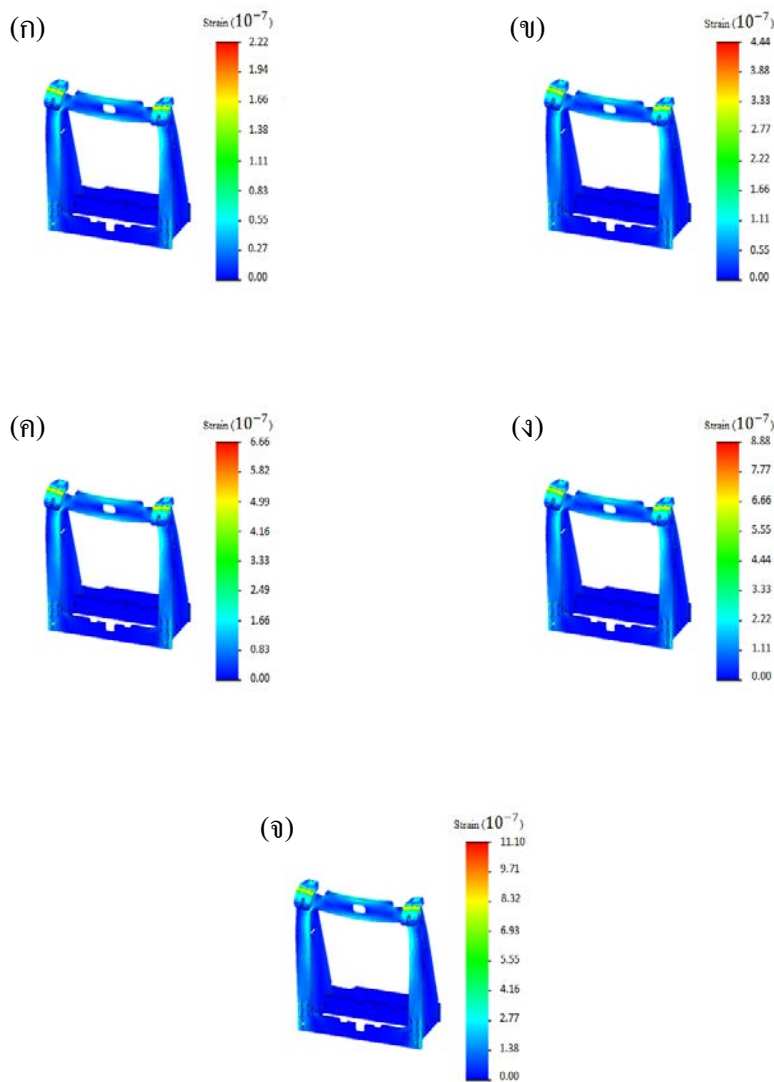
ผลการจำลองเพื่อหาค่าการยุบตัวของแบบโครงสร้างเครื่องพิมพ์สามมิติแบบโครงสร้างแบบแกนรูปตัวที (Robotect) ที่รับน้ำหนัก 10 กิโลกรัม, 20 กิโลกรัม, 30 กิโลกรัม, 40 กิโลกรัม, และ 50 กิโลกรัม ดังแสดงในรูป 4.8



รูปที่ 4.8 ค่าการยุบตัวจากการรับน้ำหนัก (ก) 10 กิโลกรัม (ข) 20 กิโลกรัม (ค) 30 กิโลกรัม (ง) 40 กิโลกรัม (จ) 50 กิโลกรัม ของโครงสร้างแบบแกนรูปตัวที

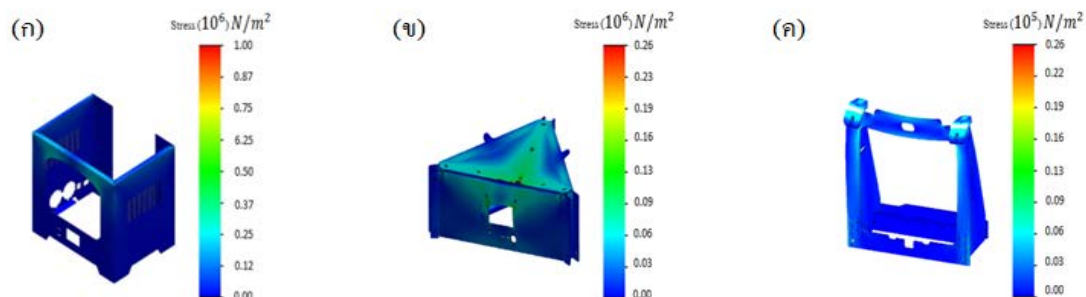
4.9 ค่าความเครียดของโครงสร้างแกนรูปตัวที

ผลการจำลองเพื่อหาค่าความเครียดของแบบโครงสร้างเครื่องพิมพ์สามมิติแบบโครงสร้างแบบแกนรูปตัวที (Robotect) ที่รับน้ำหนัก 10 กิโลกรัม, 20 กิโลกรัม, 30 กิโลกรัม, 40 กิโลกรัม, และ 50 กิโลกรัม ดังแสดงในรูป 4.9



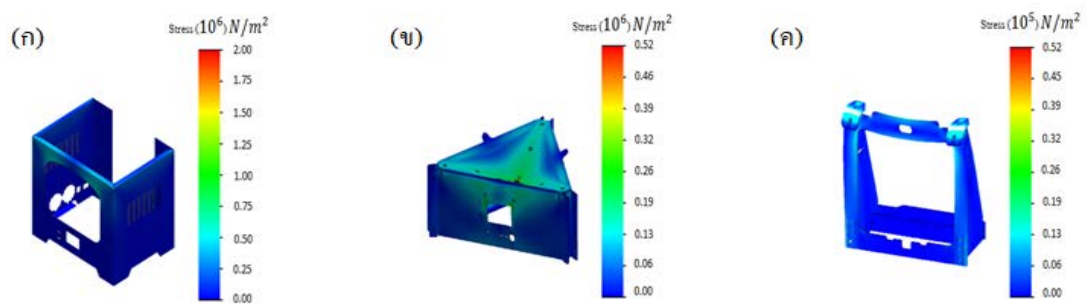
รูปที่ 4.9 ค่าความเครียดจากการรับน้ำหนัก (ก) 10 กิโลกรัม (ข) 20 กิโลกรัม (ค) 30 กิโลกรัม (ง) 40 กิโลกรัม (จ) 50 กิโลกรัม ของโครงสร้างแบบแกนรูปตัวที

4.10 ค่าความเค้นของโครงสร้างทั้งสามแบบ



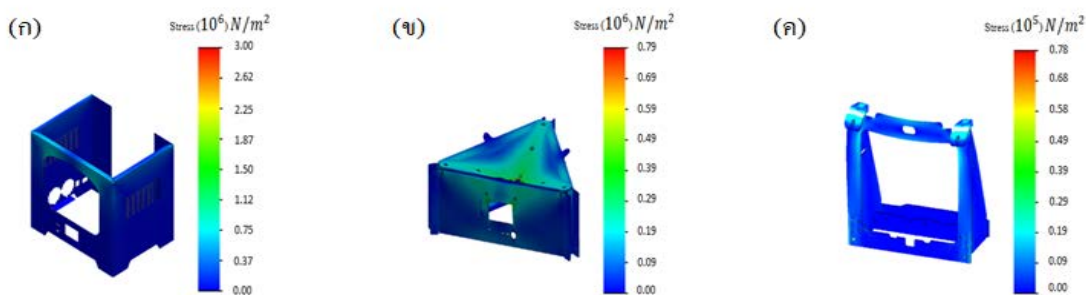
รูปที่ 4.10 การเปรียบเทียบค่าความเค้นของโครงสร้างเครื่องพิมพ์สามมิติทั้ง 3 แบบ

(ก) โครงสร้างสี่เหลี่ยม (ข) โครงสร้างแกนสามเหลี่ยม (ค) โครงสร้างแกนรูปตัวที ที่รับน้ำหนักที่ 10 กิโลกรัม



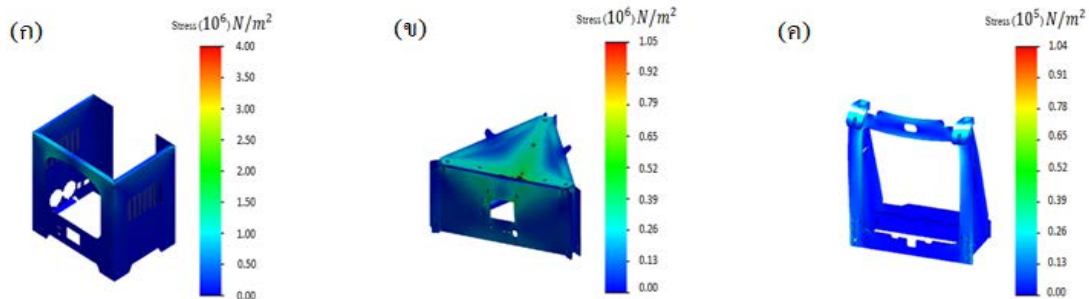
รูปที่ 4.11 การเปรียบเทียบค่าความเค้นของโครงสร้างเครื่องพิมพ์สามมิติทั้ง 3 แบบ

(ก) โครงสร้างสี่เหลี่ยม (ข) โครงสร้างแกนสามเหลี่ยม (ค) โครงสร้างแกนรูปตัวที ที่รับน้ำหนักที่ 20 กิโลกรัม



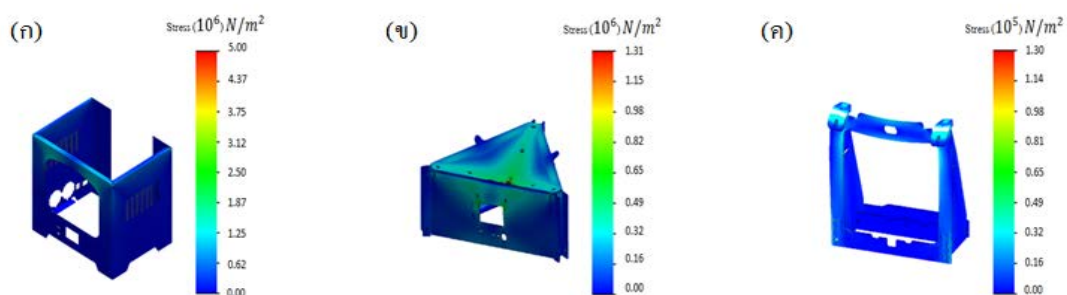
รูปที่ 4.12 การเปรียบเทียบค่าความเค้นของโครงสร้างเครื่องพิมพ์สามมิติทั้ง 3 แบบ

(ก) โครงสร้างสี่เหลี่ยม (ข) โครงสร้างแกนสามเหลี่ยม (ค) โครงสร้างแกนรูปตัวที ที่รับน้ำหนักที่ 30 กิโลกรัม



รูปที่ 4.13 การเปรียบเทียบค่าความเค้นของโครงสร้างเครื่องพิมพ์สามมิติทั้ง 3 แบบ

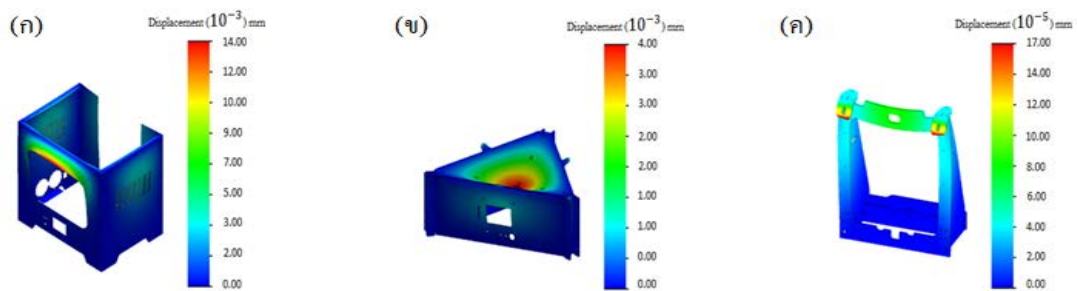
(ก) โครงสร้างสี่เหลี่ยม (ข) โครงสร้างแกนสามเหลี่ยม (ค) โครงสร้างแกนรูปตัวที ที่รับน้ำหนักที่ 40 กิโลกรัม



รูปที่ 4.14 การเปรียบเทียบค่าความเค้นของโครงสร้างเครื่องพิมพ์สามมิติทั้ง 3 แบบ

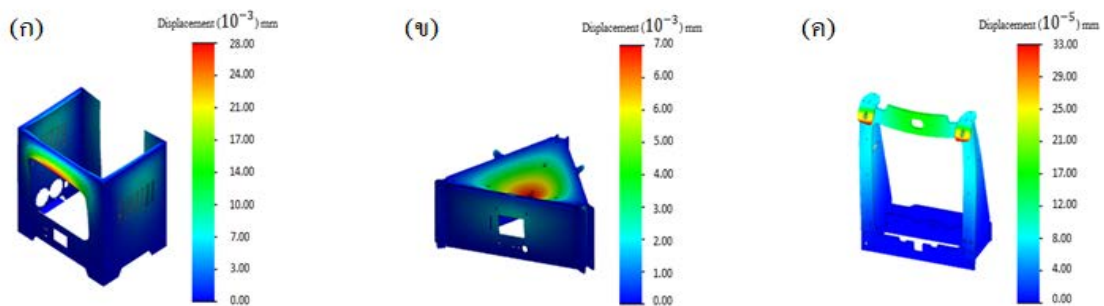
(ก) โครงสร้างสี่เหลี่ยม (ข) โครงสร้างแกนสามเหลี่ยม (ค) โครงสร้างแกนรูปตัวที ที่รับน้ำหนักที่ 50 กิโลกรัม

4.15 ค่าการยุบตัวของโครงสร้างทั้งสามแบบ



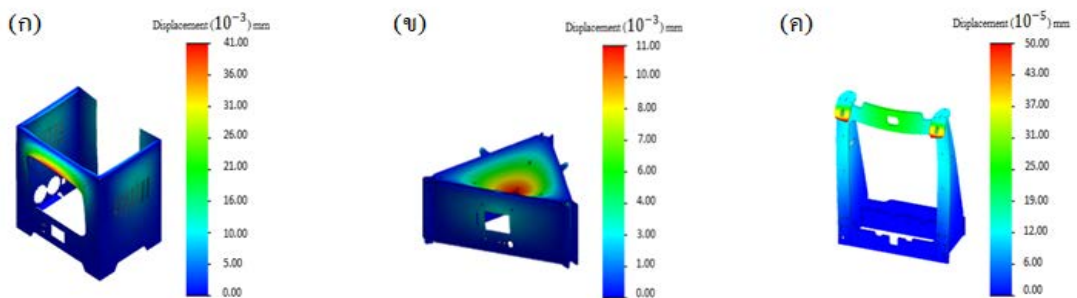
รูปที่ 4.15 การเปรียบเทียบค่าการยุบตัวของโครงสร้างเครื่องพิมพ์สามมิติทั้ง 3 แบบ

(ก) โครงสร้างสี่เหลี่ยม (ข) โครงสร้างแกนสามเหลี่ยม (ค) โครงสร้างแกนรูปตัวที ที่รับน้ำหนักที่ 10 กิโลกรัม



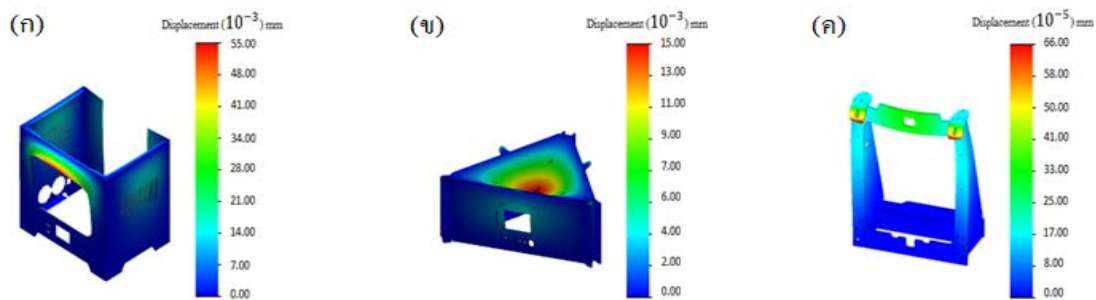
รูปที่ 4.16 การเปรียบเทียบค่าการยุบตัวของโครงสร้างเครื่องพิมพ์สามมิติทั้ง 3 แบบ

(ก) โครงสร้างสี่เหลี่ยม (ข) โครงสร้างแกนสามเหลี่ยม (ค) โครงสร้างแกนรูปตัวที ที่รับน้ำหนักที่ 20 กิโลกรัม



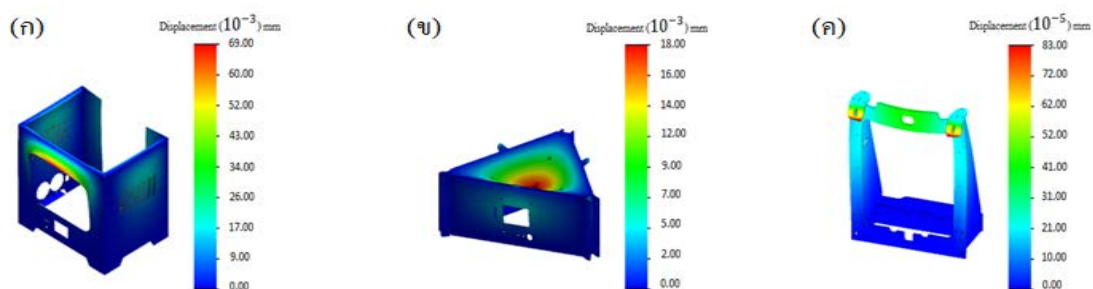
รูปที่ 4.17 การเปรียบเทียบค่าการยุบตัวของโครงสร้างเครื่องพิมพ์สามมิติทั้ง 3 แบบ

(ก) โครงสร้างสี่เหลี่ยม (ข) โครงสร้างแกนสามเหลี่ยม (ค) โครงสร้างแกนรูปตัวที ที่รับน้ำหนักที่ 30 กิโลกรัม



รูปที่ 4.18 การเปรียบเทียบค่าการขยับตัวของโครงสร้างเครื่องพิมพ์สามมิติทั้ง 3 แบบ

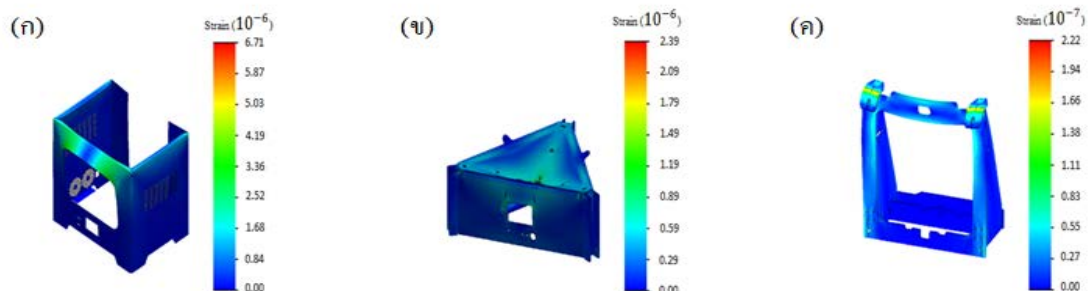
(ก) โครงสร้างสี่เหลี่ยม (ข) โครงสร้างแกนสามเหลี่ยม (ค) โครงสร้างแกนรูปตัวที ที่รับน้ำหนักที่ 40 กิโลกรัม



รูปที่ 4.19 การเปรียบเทียบค่าการขยับตัวของโครงสร้างเครื่องพิมพ์สามมิติทั้ง 3 แบบ

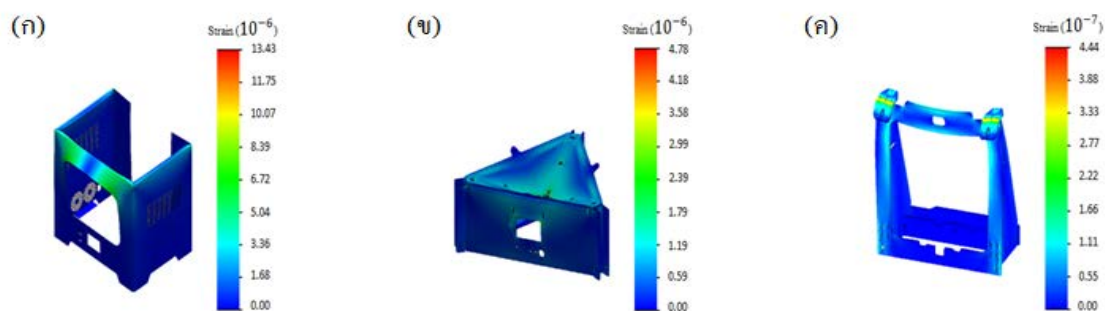
(ก) โครงสร้างสี่เหลี่ยม (ข) โครงสร้างแกนสามเหลี่ยม (ค) โครงสร้างแกนรูปตัวที ที่รับน้ำหนักที่ 50 กิโลกรัม

4.20 ค่าความเครียดของโครงสร้างทั้งสามแบบ



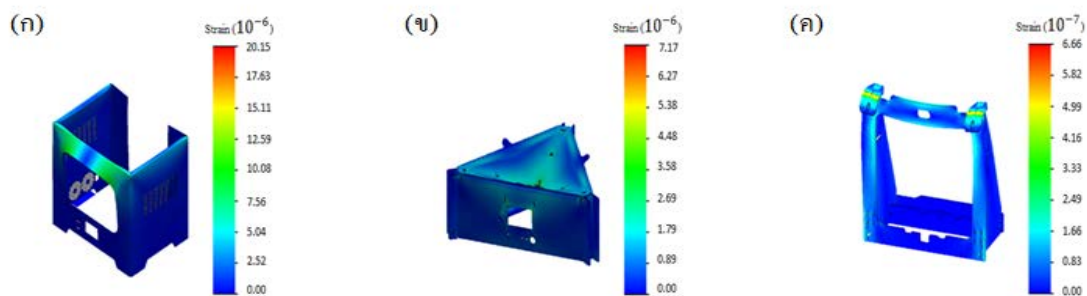
รูปที่ 4.20 การเปรียบเทียบค่าความเครียดของโครงสร้างเครื่องพิมพ์สามมิติทั้ง 3 แบบ

(ก) โครงสร้างสี่เหลี่ยม (ข) โครงสร้างแกนสามเหลี่ยม (ค) โครงสร้างแกนรูปตัวที ที่รับน้ำหนักที่ 10 กิโลกรัม



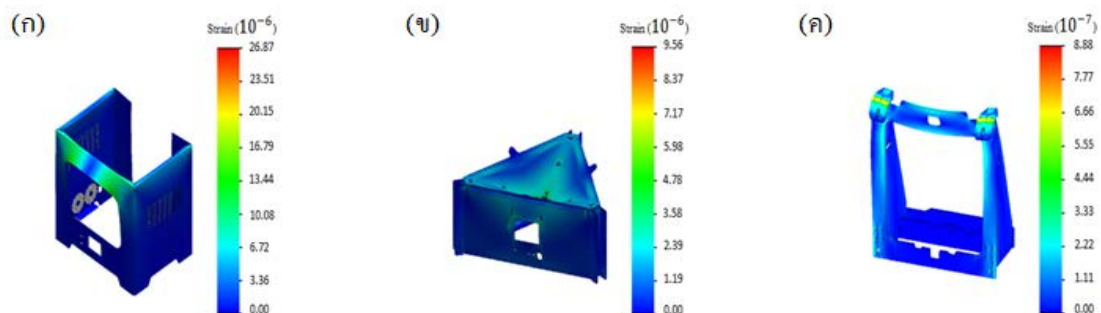
รูปที่ 4.21 การเปรียบเทียบค่าความเครียดของโครงสร้างเครื่องพิมพ์สามมิติทั้ง 3 แบบ

(ก) โครงสร้างสี่เหลี่ยม (ข) โครงสร้างแกนสามเหลี่ยม (ค) โครงสร้างแกนรูปตัวที ที่รับน้ำหนักที่ 20 กิโลกรัม

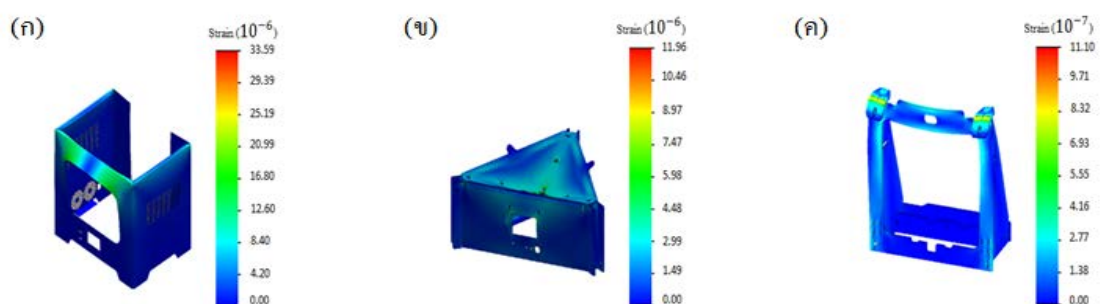


รูปที่ 4.22 การเปรียบเทียบค่าความเครียดของโครงสร้างเครื่องพิมพ์สามมิติทั้ง 3 แบบ

(ก) โครงสร้างสี่เหลี่ยม (ข) โครงสร้างแกนสามเหลี่ยม (ค) โครงสร้างแกนรูปตัวที ที่รับน้ำหนักที่ 30 กิโลกรัม



รูปที่ 4.23 การเปรียบเทียบค่าความเครียดของโครงสร้างเครื่องพิมพ์สามมิติทั้ง 3 แบบ
(ก) โครงสร้างสี่เหลี่ยม (ข) โครงสร้างแกนสามเหลี่ยม (ค) โครงสร้างแกนรูปตัวที่ ที่รับน้ำหนักที่ 40 กิโลกรัม



รูปที่ 4.24 การเปรียบเทียบค่าความเครียดของโครงสร้างเครื่องพิมพ์สามมิติทั้ง 3 แบบ
(ก) โครงสร้างสี่เหลี่ยม (ข) โครงสร้างแกนสามเหลี่ยม (ค) โครงสร้างแกนรูปตัวที่ ที่รับน้ำหนักที่ 50 กิโลกรัม