

บทที่ 3

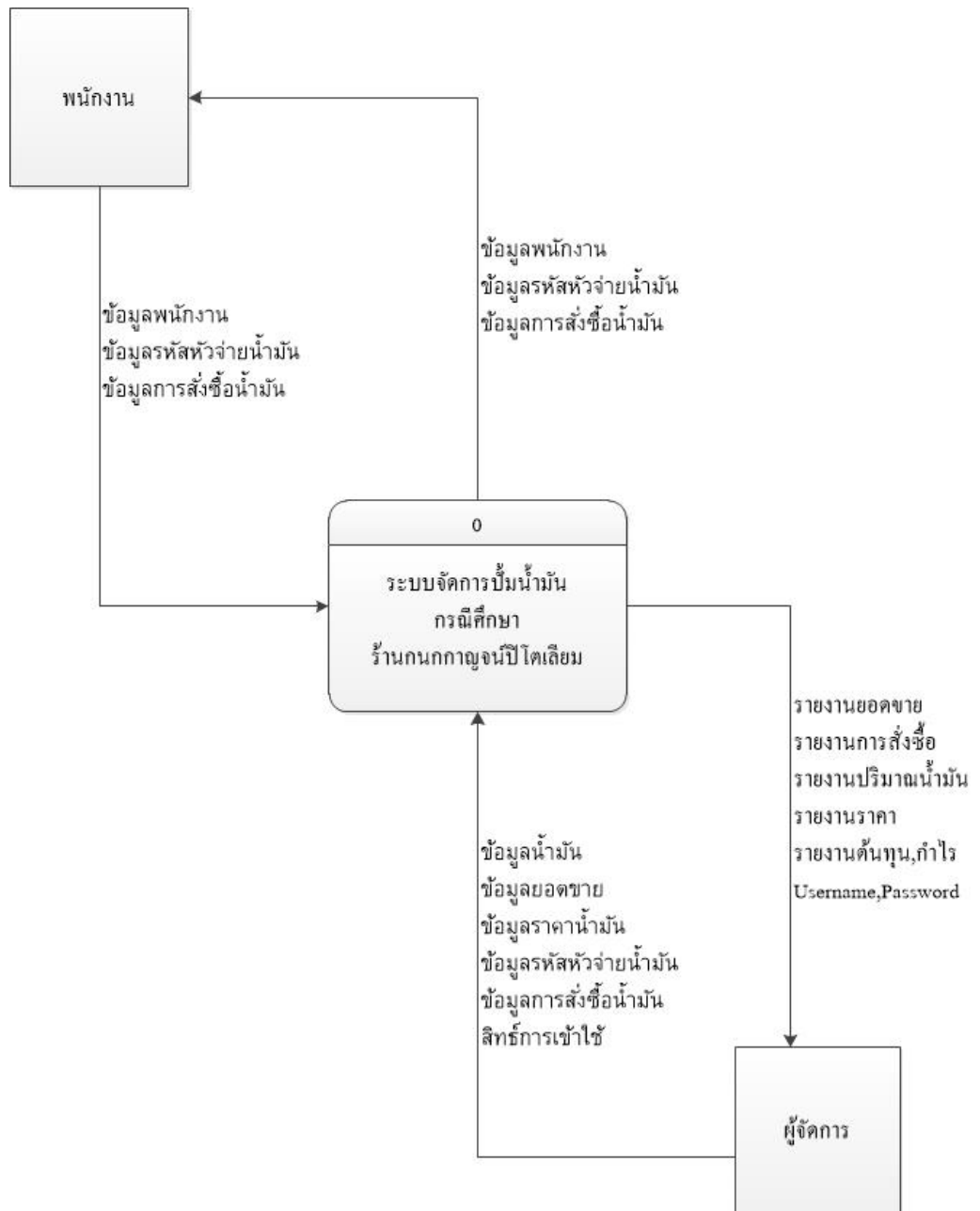
การวิเคราะห์และออกแบบระบบงาน

3.1 รายละเอียดของระบบงานใหม่

ระบบจัดการปั้มน้ำมัน วิทยาลัยฯ ร้านกนกกาญจน์ ปีโตรเลียม ได้มีการนำระบบคอมพิวเตอร์เข้ามามีบทบาทในการจัดการข้อมูลของทางร้าน การเช็คยอดขายรายวันและการสต็อกน้ำมัน รวมถึงการออกรายงานของแต่ละส่วนอีกด้วย ซึ่งการนำเอาระบบมาใช้จะช่วยให้ลดขั้นตอนในการคิดยอดขายรายวัน รายเดือน การคิดต้นทุนกำไรสุทธิ รวมถึงการเก็บข้อมูลลงในฐานข้อมูลไม่ทำให้ข้อมูลสูญหายอีกด้วย

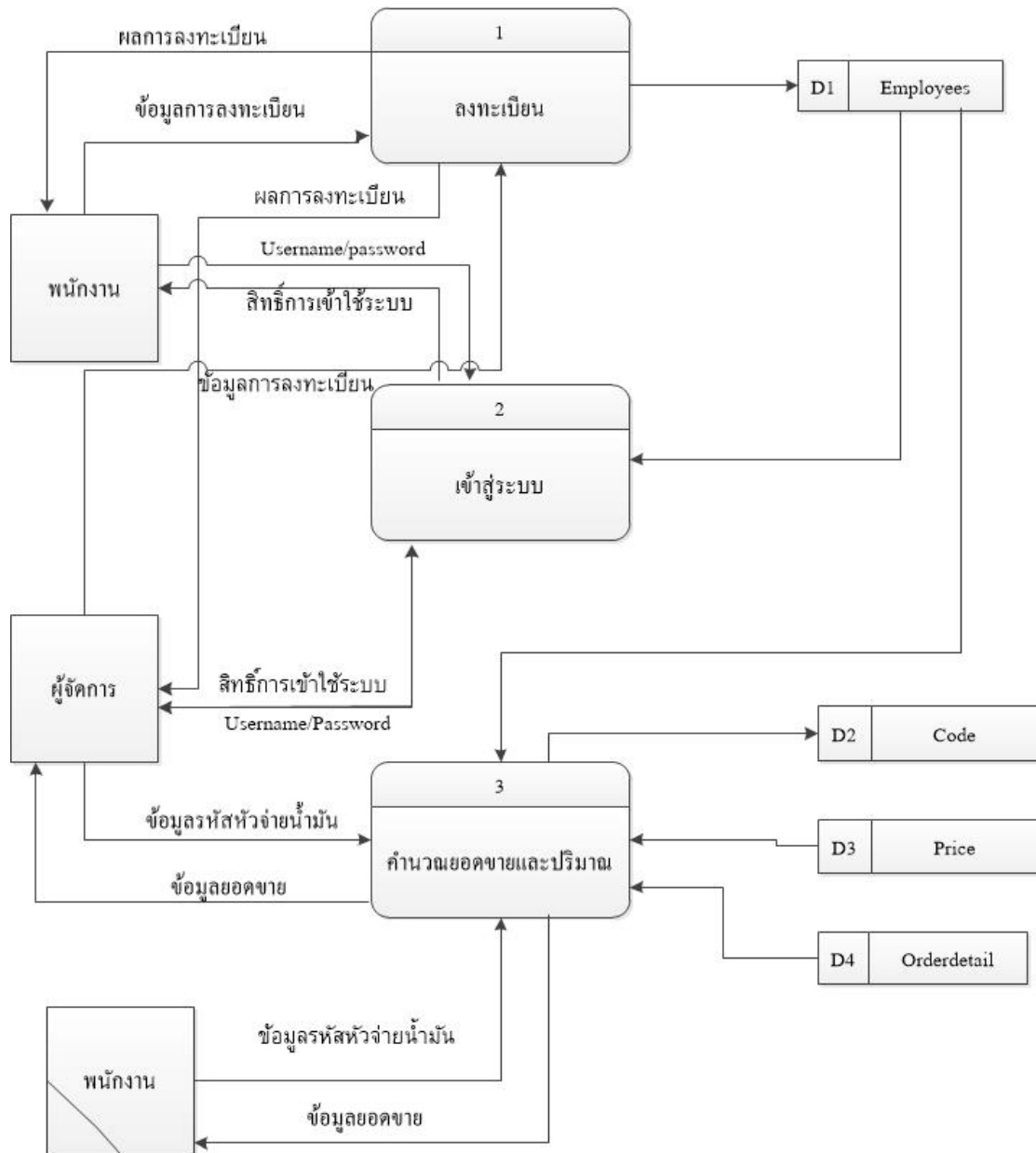
ส่วนของระบบงานแบ่งออกเป็น 2 ส่วน คือ ส่วนของพนักงาน มีรายละเอียดดังนี้ ส่วนของพนักงาน จะสามารถบันทึกรหัสหัวจ่ายน้ำมัน บันทึกใบสั่งซื้อ และทำการอัปเดตปริมาณน้ำมันได้ในส่วนของ ผู้จัดการ จะสามารถจัดการกับข้อมูลได้ทุกส่วนไม่ว่าจะเป็นการบันทึกรหัสหัวจ่าย บันทึกใบสั่งซื้อ อัปเดตปริมาณน้ำมัน แก้ไขข้อมูลราคาน้ำมันที่ขาย จัดการกับรายได้ในแต่ละเดือน รวมถึงการออกรายงาน ยอดขายของแต่ละเดือนและการสั่งซื้อน้ำมันได้

3.2 แผนภาพการไหลข้อมูลอันดับสูง (Context Diagram)

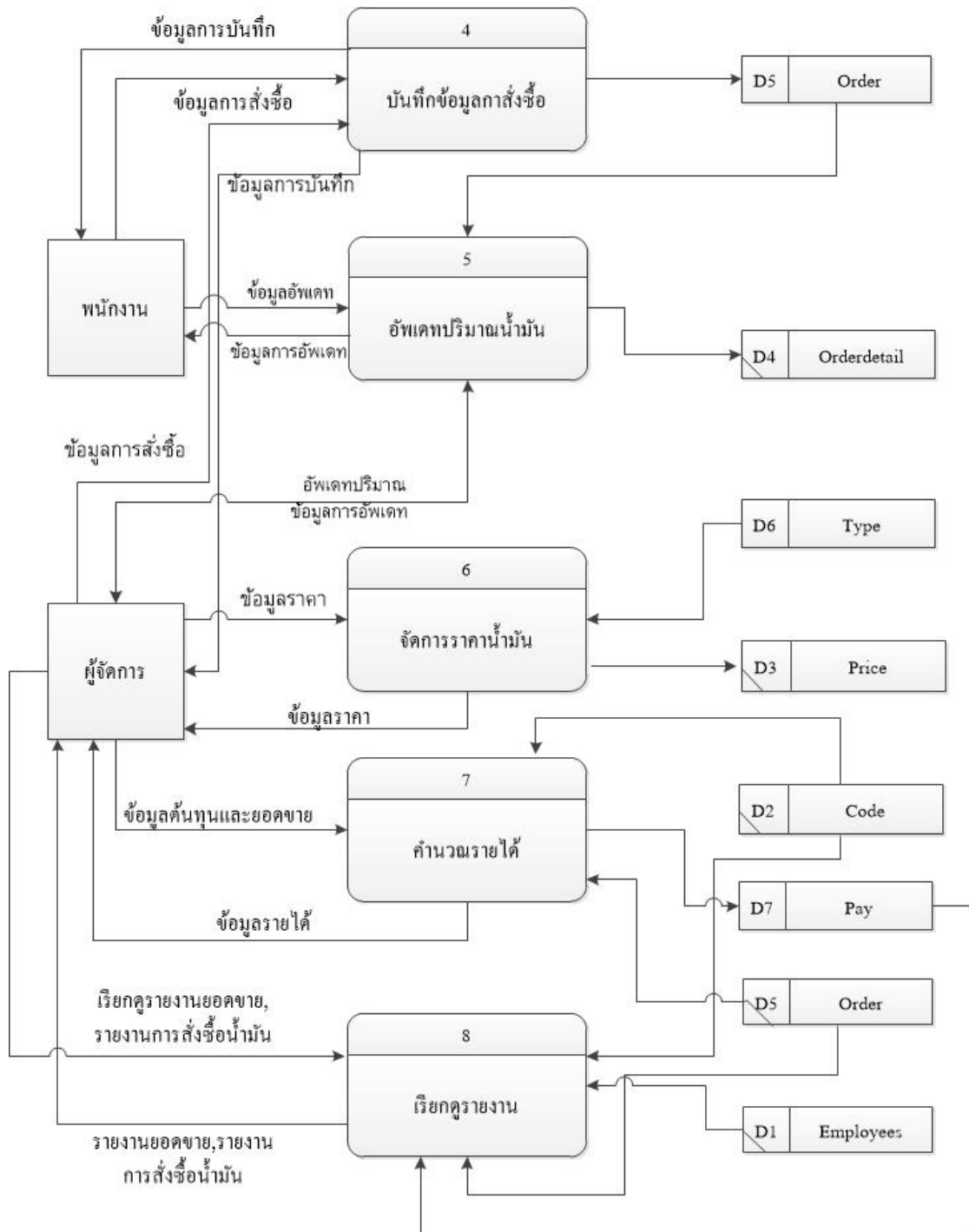


รูปที่ 3.1 แสดงแผนภาพ Context Diagram ของ ระบบจัดการปั้มน้ำมัน

3.3 แสดงทิศทางการไหลของข้อมูล (Dataflow Diagram Level – 1)

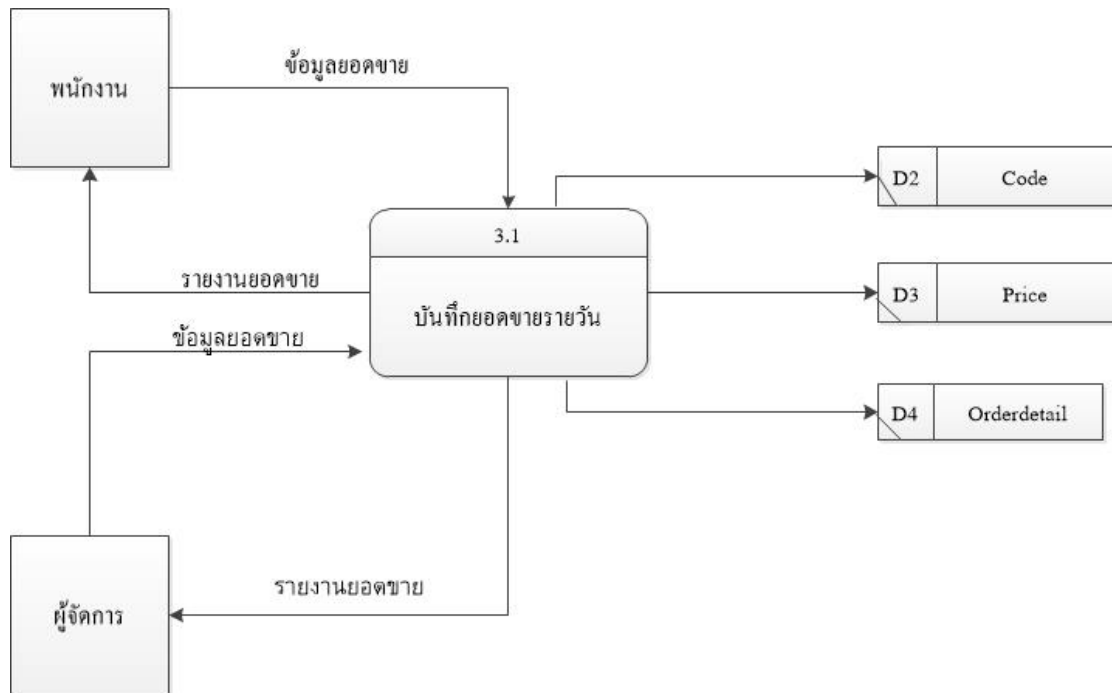


รูปที่ 3.2 แสดงแผนภาพ Data Flow Diagram (DFD - Level 1) ของ ระบบจัดการปั้มน้ำมัน

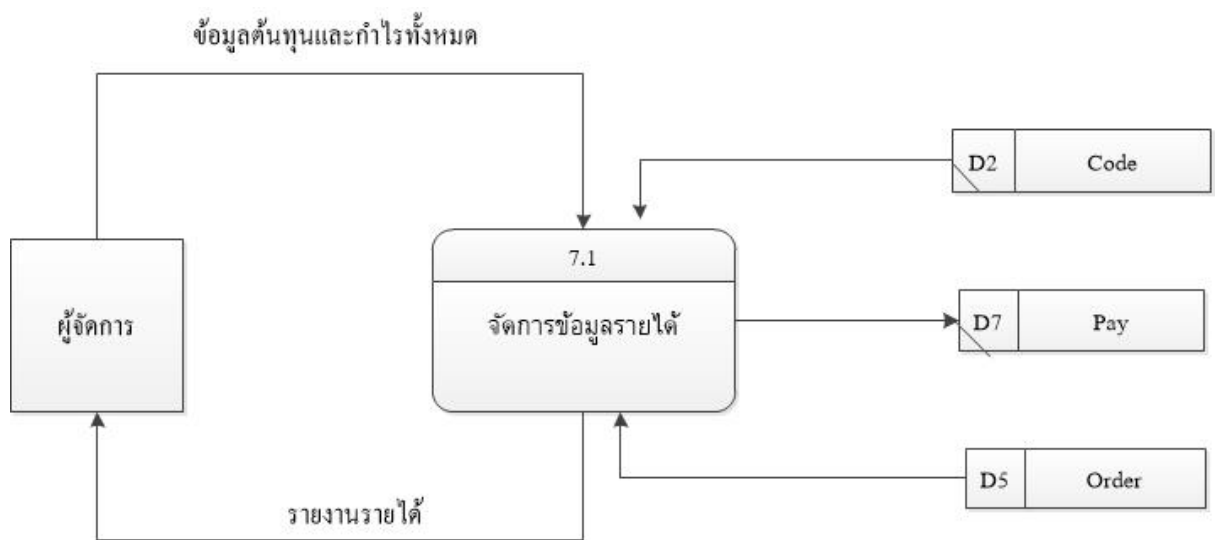


รูปที่ 3.3 แสดงแผนภาพ Data Flow Diagram (DFD - Level 1)ของ ระบบจัดการปาล์มน้ำมัน

3.4 แสดงทิศทางการไหลของข้อมูล (Dataflow Diagram Level – 2)



รูปที่ 3.4 แสดงแผนภาพ Data Flow Diagram (DFD - Level 2) ของ Process ที่ 3 คำนวณยอดขายและปริมาณน้ำมัน



รูปที่ 3.5 แสดงแผนภาพ Data Flow Diagram (DFD - Level 2) ของ Process ที่ 7 คำนวณรายได้

3.5 คำอธิบายการประมวลผล (Process Description)

คำอธิบายการประมวลผล (Process Description) เพื่อใช้เป็นสื่อกลาง ระหว่างผู้ใช้ระบบและพัฒนาระบบ ให้มีความเข้าใจตรงกันในการประมวลผลนั้น ๆ และเพื่อเป็นการอธิบายรายละเอียดการทำงานภายในแต่ละโปรเซสว่ามีการทำงานอย่างไร โดยมีดังต่อไปนี้

ตารางที่ 3.1 แสดง Process Description ของ Process 1 : ลงทะเบียน

Process Description	
System	ระบบจัดการปั้มน้ำมัน วิทยาลัยฯ ร้านกนกกาญจน์ ปีโตรเลียม
DFD number	1
Process name	ลงทะเบียน
Input data flows	ข้อมูลผู้ใช้งาน
Output data flows	ผลการลงทะเบียน
Data stored used	Employee
Description	เป็นการลงทะเบียนหรือบันทึกข้อมูลของผู้ใช้งาน เพื่อขอ Username และ Password ในการเข้าสู่ระบบเพื่อทำงานครั้งต่อไป โดยการให้พนักงานหรือผู้จัดการใส่ข้อมูลลงไปในระบบ

ตารางที่ 3.2 แสดง Process Description ของ Process 2 : เข้าสู่ระบบ

Process Description	
System	ระบบจัดการปั้มน้ำมัน วิทยาลัยฯ ร้านกนกกาญจน์ ปีโตรเลียม
DFD number	2
Process name	เข้าสู่ระบบ
Input data flows	Username , Password
Output data flows	ผลการเข้าสู่ระบบของผู้ใช้
Data stored used	Employee
Description	ก่อนที่จะทำการเข้าใช้ระบบพนักงานหรือผู้ใช้ระบบจะต้องทำการ ใส่ Username และ Password เพื่อเป็นการตรวจสอบสิทธิ์ของการเข้าใช้ระบบ

ตารางที่ 3.3 แสดง Process Description ของ Process 3 : จำนวนยอดขายและปริมาณ

Process Description	
System	ระบบจัดการปั้มน้ำมัน วิทยาลัยฯ ร้านกนกกาญจน์ ปีโตรเลียม
DFD number	3
Process name	คำนวณยอดขายและปริมาณ
Input data flows	ข้อมูลรหัสหัวจ่ายน้ำมัน , ข้อมูลราคาน้ำมัน , ข้อมูลปริมาณน้ำมัน , ข้อมูลยอดขายรายวัน
Output data flows	ยอดขายรายวัน
Data stored used	Code , Price , Orderdetail
Description	เป็นการนำเอารหัสหัวจ่าย มาคิดคำนวณกับราคา จะได้ปริมาณที่ขายได้ของวัน และทราบยอดคงเหลือในสต็อก รวมถึงยอดขายรายวัน

ตารางที่ 3.4 แสดง Process Description ของ Process 3.1 : บันทึกยอดขายรายวัน

Process Description	
System	ระบบจัดการปั้มน้ำมัน วิทยาลัยฯ ร้านกนกกาญจน์ ปีโตรเลียม
DFD number	3.1
Process name	บันทึกยอดขายรายวัน
Input data flows	ข้อมูลรหัสหัวจ่ายน้ำมัน , ข้อมูลราคาน้ำมัน , ข้อมูลปริมาณน้ำมัน , ข้อมูลยอดขายรายวัน
Output data flows	ยอดขายรายวัน
Data stored used	Code , Price , Orderdetail
Description	หลังจากระบบคำนวณปริมาณที่ขายละยอดขายเรียบร้อยแล้วผู้ใช้จะเป็นผู้บันทึกยอดขายและปริมาณคงเหลือในระบบ

ตารางที่ 3.5 แสดง Process Description ของ Process 4 : บันทึกข้อมูลการสั่งซื้อ

Process Description	
System	ระบบจัดการปื้มน้ำมัน วิทยาลัยฯ ร้านกนกกาญจน์ ปีโตรเลียม
DFD number	4
Process name	บันทึกข้อมูลการสั่งซื้อ
Input data flows	ข้อมูลประเภทน้ำมัน , ข้อมูลราคาน้ำมัน , ข้อมูลจำนวนน้ำมัน ข้อมูล Supplier
Output data flows	ข้อมูลรายการสั่งซื้อ
Data stored used	Order
Description	บันทึกข้อมูลน้ำมัน เช่น ประเภท , ราคาต่อหน่วย , ราคารวม , ปริมาณ และ Supplier เพื่อเก็บข้อมูลการสั่งซื้อและ เก็บยอดสต็อกปริมาณน้ำมันที่สั่งซื้อ

ตารางที่ 3.6 แสดง Process Description ของ Process 5 : อัปเดตปริมาณน้ำมัน

Process Description	
System	ระบบจัดการปื้มน้ำมัน วิทยาลัยฯ ร้านกนกกาญจน์ ปีโตรเลียม
DFD number	5
Process name	อัปเดตปริมาณน้ำมัน
Input data flows	ข้อมูลประเภทน้ำมัน , ข้อมูลจำนวนน้ำมัน , ข้อมูลเลขที่ใบสั่งซื้อ
Output data flows	ปริมาณน้ำมันที่ปรับปรุงแล้ว
Data stored used	Orderdetail
Description	เป็นการอัปเดตปริมาณน้ำมันที่สั่งซื้อมาใหม่ เพื่อเก็บปริมาณไว้ในสต็อก

ตารางที่ 3.7 แสดง Process Description ของ Process 6 : จัดการราคาน้ำมัน

Process Description	
System	ระบบจัดการปั้มน้ำมัน วิทยาลัยศึกษา ร้านกนกกาญจน์ ปีโตรเลียม
DFD number	6
Process name	จัดการราคาน้ำมัน
Input data flows	ข้อมูลประเภทน้ำมัน , ข้อมูลราคาขายที่ต้องการแก้ไข
Output data flows	ข้อมูลราคาที่ทำกรแก้ไขปรับปรุงแล้ว
Data stored used	Type , Price
Description	เป็นการแก้ไขราคาขาย ผู้จัดการเท่านั้นที่จะสามารถแก้ไขราคาขายได้

ตารางที่ 3.8 แสดง Process Description ของ Process 7 : คำนวนรายได้

Process Description	
System	ระบบจัดการปั้มน้ำมัน วิทยาลัยศึกษา ร้านกนกกาญจน์ ปีโตรเลียม
DFD number	7
Process name	คำนวณรายได้
Input data flows	ข้อมูลการสั่งซื้อ , ข้อมูลยอดขาย
Output data flows	ข้อมูลต้นทุนทั้งหมดและผลกำไร
Data stored used	Code , Pay , Order
Description	เป็นการเรียกดูข้อมูลต้นทุนทั้งหมด โดยแยกประเภท และเรียกดูยอดขายทั้งหมด จากนั้นให้ระบบคำนวณต้นทุนและกำไร

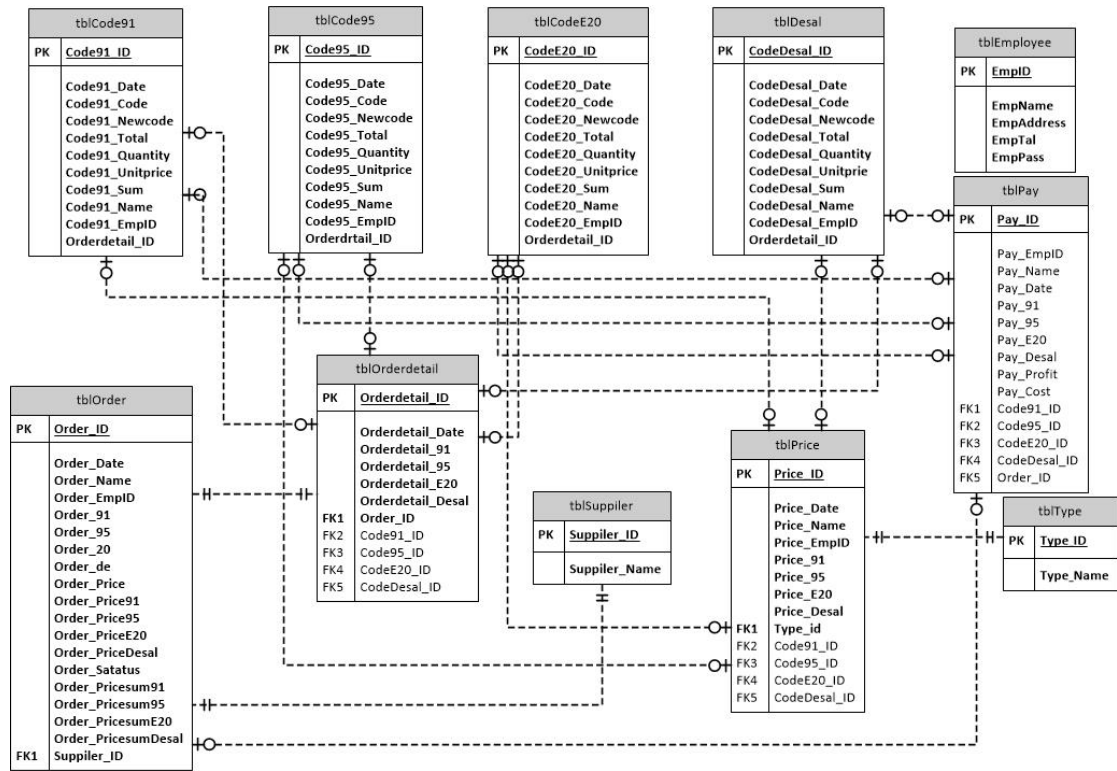
ตารางที่ 3.9 แสดง Process Description ของ Process 7.1 : จัดการข้อมูลรายได้

Process Description	
System	ระบบจัดการปั้มน้ำมัน วิทยาลัยศึกษา ร้านกนกกกาญจน์ ปีโตรเลียม
DFD number	7.1
Process name	จัดการข้อมูลรายได้
Input data flows	ข้อมูลการสั่งซื้อ , ข้อมูลยอดขาย
Output data flows	ข้อมูลต้นทุนทั้งหมดและผลกำไร
Data stored used	Code , Pay , Order
Description	หลังจากระบบคำนวณต้นทุนทั้งหมดและผลกำไรแล้ว ผู้ใช้ระบบทำการบันทึกข้อมูลลงสู่ระบบเพื่อเก็บไว้เรียกดูย้อนหลังได้ครั้งต่อไป

ตารางที่ 3.10 แสดง Process Description ของ Process 8 : เรียกดูรายงาน

Process Description	
System	ระบบจัดการปั้มน้ำมัน วิทยาลัยศึกษา ร้านกนกกกาญจน์ ปีโตรเลียม
DFD number	8
Process name	เรียกดูรายงาน
Input data flows	ข้อมูลยอดขาย , ข้อมูลการสั่งซื้อ
Output data flows	รายงานยอดขาย , รายงานการสั่งซื้อ
Data stored used	Employee , Code , Pay , Order
Description	เป็นการเรียกดูรายงานที่ต้องการ

3.6 ความสัมพันธ์ระหว่างเอนิตีของโปรแกรม (ER-Diagram)



รูปที่ 3.6 แผนภาพแสดงความสัมพันธ์ระหว่างเอนิตี (ER-Diagram)