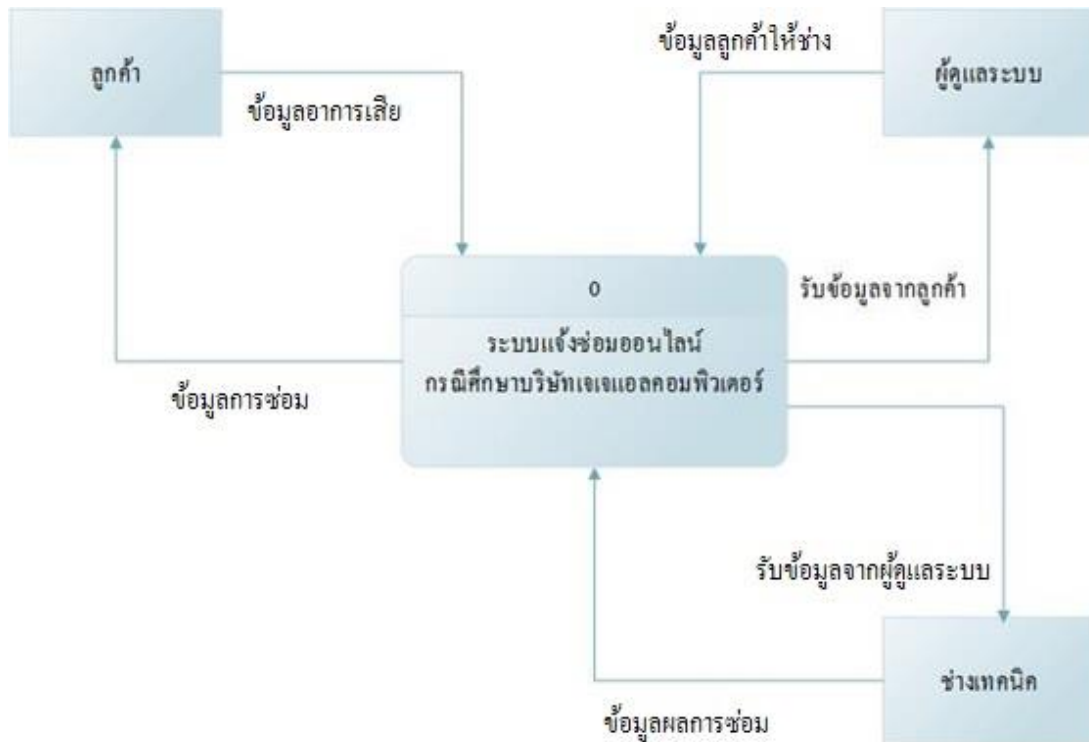


บทที่ 3

วิเคราะห์และออกแบบระบบ

3.1 Context Diagram ระบบแจ้งซ่อมออนไลน์

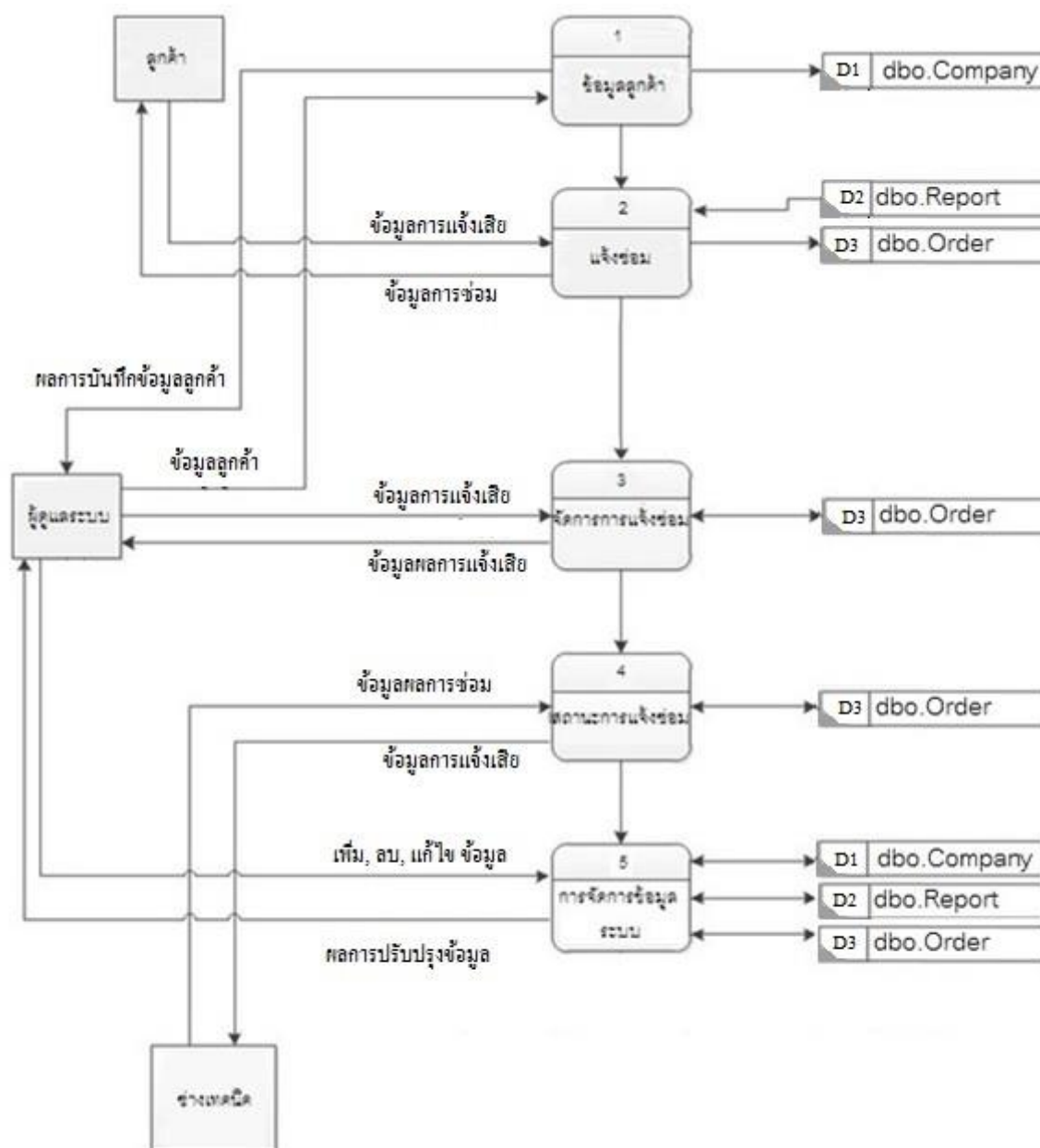


รูปที่ 3.1 Context Diagram ของระบบแจ้งซ่อมออนไลน์ กรณีศึกษาบริษัทเจแอสคอมพิวเทอร์

3.1.1 การทำงานของระบบแจ้งซ่อมออนไลน์

ลูกค้าทำการแจ้งซ่อมผ่านระบบ ฝ่ายผู้ดูแลจะทำการรับข้อมูลจากลูกค้า และทำการแจ้งช่างเทคนิค เมื่อช่างเทคนิค ได้รับเรื่องและทำการซ่อมให้ลูกค้าเสร็จแล้ว จะส่งข้อมูลการซ่อมให้แก่ผู้ดูแลระบบ และผู้ดูแลระบบจะทำการแจ้งลูกค้ากลับไป

3.2 Data Flow Diagram Level 1 ระบบแจ้งซ่อมออนไลน์



รูปที่ 3.2 Data Flow Diagram Level 1 ของระบบระบบแจ้งซ่อมออนไลน์ กรณีศึกษาบริษัทเจเจ แอลคอมพิวเตอร์

3.3 คำอธิบายการประมวลผล (Process Description)

ตารางที่ 3.1 Process 1.0 ข้อมูลลูกค้า

Process Description	
System	: ระบบแจ้งซ่อมออนไลน์
DFD number	: 1.0
Process name	: ข้อมูลลูกค้า
Input data flows	: ข้อมูลลูกค้า
Output data flows	: ผลการบันทึกข้อมูลลูกค้า
Data stored used	: dbo.Company
Description	: ผู้ดูแลระบบทำการกรอกข้อมูลลูกค้าใหม่โดยต้องกรอกข้อมูลให้ครบและถูกต้อง หากไม่ครบผู้ใช้งานจะต้องกรอกข้อมูล ใหม่อีกครั้ง จากนั้นระบบจะนำ Input ข้อมูลเข้าสู่ฐานข้อมูลลูกค้า

ตารางที่ 3.2 Process 2.0 แจ็งซ่อม

Process Description	
System	: ระบบแจ็งซ่อมออนไลน์
DFD number	: 2.0
Process name	: แจ็งซ่อม
Input data flows	: แจ็งซ่อม
Output data flows	: รายงานผลการซ่อม
Data stored used	: dbo.Report, dbo.Order
Description	: ลูกค้าเลือกอุปกรณ์เสียพร้อมอธิบายอาการเสีย เพื่อเปิดใบงาน

ตารางที่ 3.3 Process 3.0 จัดการการแจ็งซ่อม

Process Description	
System	: ระบบแจ็งซ่อมออนไลน์
DFD number	: 3.0
Process name	: จัดการการแจ็งซ่อม
Input data flows	: การแจ็งซ่อม
Output data flows	: ผลการแจ็งซ่อม
Data stored used	: dbo.Order
Description	: เป็นส่วนแสดงข้อมูลการแจ็งซ่อมจากลูกค้าให้ผูดูแลระบบ

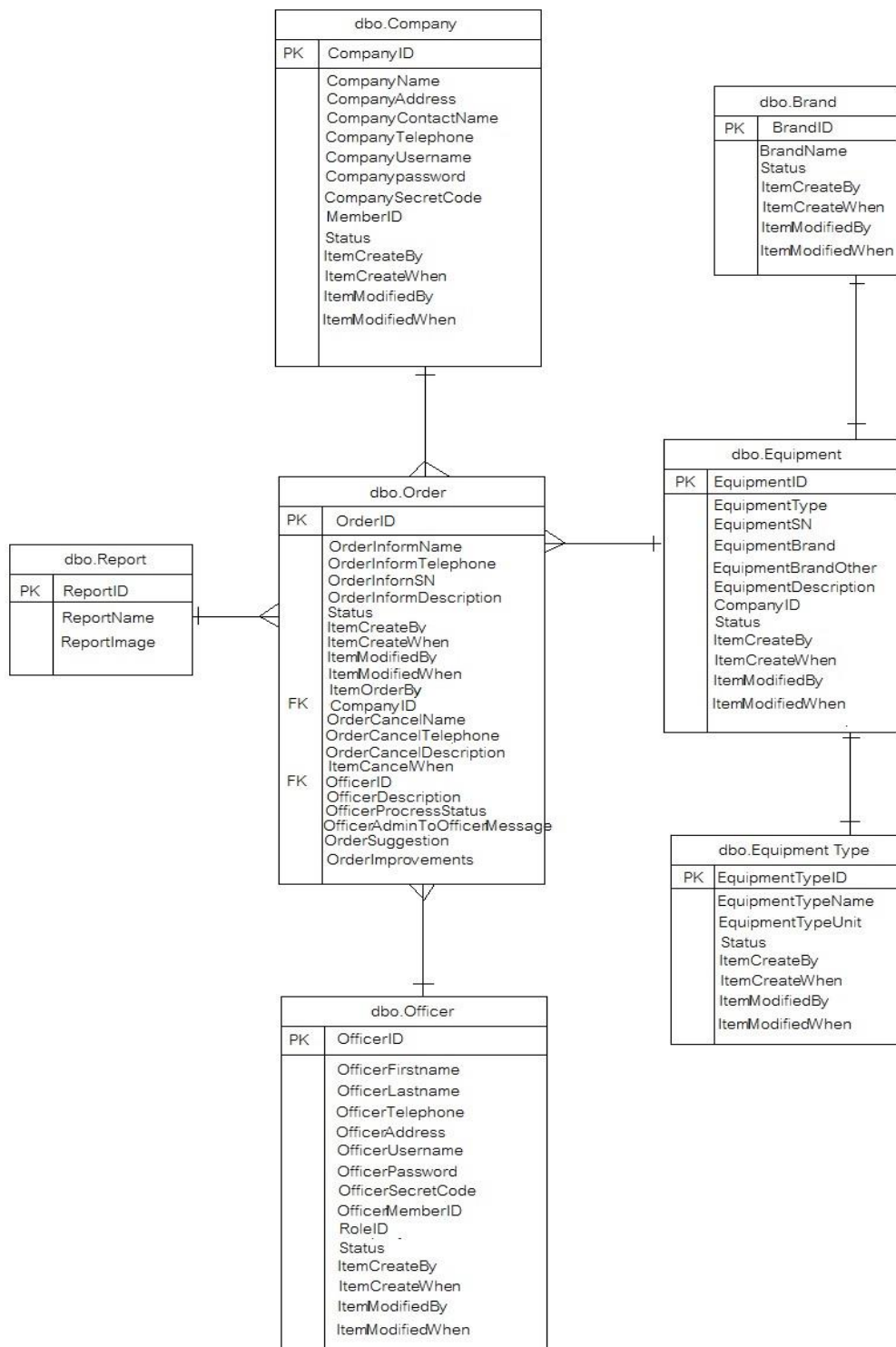
ตารางที่ 3.4 Process 4.0 สถานะการแจ้งซ่อม

Process Description	
System	: ระบบแจ้งซ่อมออนไลน์
DFD number	: 4.0
Process name	: สถานะการแจ้งซ่อม
Input data flows	: สถานการณ์แจ้งซ่อม
Output data flows	: ผลสถานะการแจ้งซ่อม
Data stored used	: dbo.Order
Description	: เป็นส่วนแสดงให้ช่างเทคนิคดูข้อมูลการแจ้งเสีย เมื่อเลือกใบงานจะแสดงรายละเอียด เมื่อกรับงานจะให้เลือกสถานะของงาน

ตารางที่ 3.5 Process 5.0 การจัดการข้อมูลระบบ

Process Description	
System	: ระบบแจ้งซ่อมออนไลน์
DFD number	: 5.0
Process name	: การจัดการข้อมูล
Input data flows	: ข้อมูลที่ต้องการเพิ่ม, แก้, ลบ
Output data flows	: ผลการปรับปรุง
Data stored used	: dbo.Company, dbo.Report, dbo.Order
Description	: เป็น โพรเซสในการให้ผู้ใช้ดูแลระบบจัดการเพิ่ม ปรับปรุง แก้ไขข้อมูลในระบบ

3.4 แผนภาพความสัมพันธ์พื้นฐานของการออกแบบฐานข้อมูล (Entity Relationship Diagram)



รูปที่ 3.3 E-R Diagram ของระบบแจ้งซ่อมออนไลน์ กรณีศึกษาบริษัทเจเจแอลคอมพิวเทอร์