

E-NETT 13TH

การประชุมวิชาการ

เครือข่ายพลังงานแห่งประเทศไทยครั้งที่ 13

13TH CONFERENCE ON ENERGY NETWORK OF THAILAND

“ Sustainable Energy Development for Community and Innovation ”

31 พ.ค. - 2 มิ.ย. 2560 ณ โรงแรม ดิเอ็มเพรส เชียงใหม่



MAEJO
GO ECO
UNIVERSITY

ระบบบันไดกำลังไฟฟ้าต่อหน่วยสำหรับการอนุรักษ์พลังงานเครื่องสูบน้ำแบบปรับความเร็วรอบได้
โดยการบูรณาการกฎความสัมพันธ์เข้ากับระเบียบวิธีกำลังสองน้อยที่สุด
Per-Unit Power Ladder System for Energy Conservation of Variable Speed Pumps
by Integrating Affinity Law with Least Square Method

โตมร สุนทรนภา^{1,*}

¹ ภาควิชาวิศวกรรมไฟฟ้า มหาวิทยาลัยสยาม เลขที่ 38 ถนนเพชรเกษม แขวงบางหว้า เขตภาษีเจริญ กรุงเทพมหานคร 10160

*ติดต่อ: E-mail: tomorn.soo@siam.edu, เบอร์โทรศัพท์: 02-4570068 ต่อ5122, เบอร์โทรสาร: 02-4573982

บทคัดย่อ

บทความนี้เสนอเทคนิคในการประหยัดพลังงานเครื่องสูบน้ำแบบปรับความเร็วรอบได้ ด้วยการประยุกต์ใช้กฎความสัมพันธ์และการประมาณค่าพารามิเตอร์โดยวิธีกำลังสองน้อยที่สุด รวมเรียกว่าระบบบันไดกำลังไฟฟ้าต่อหน่วย ทำการศึกษาเกี่ยวกับเครื่องสูบน้ำชนิดแรงเหวี่ยงหนีศูนย์กลาง จำนวน 4 เครื่อง ของสถานีสูบน้ำ โรงงานผลิตน้ำมหาสวัสดิ์ จากการศึกษาวิจัยทำให้ได้แบบจำลองแรงดันส่งมอบ เงื่อนไขการสลับเครื่องสูบน้ำในลักษณะขึ้น-ลง และรูปแบบการจัดตารางที่เหมาะสมที่สุด เทคนิคที่นำเสนอได้นำไปทดสอบในการปฏิบัติงานจริง เมื่อนำดัชนีการใช้พลังงานต่อหน่วยผลผลิตมาใช้เป็นเกณฑ์เปรียบเทียบก่อนและหลังศึกษา พบว่าเทคนิคนี้สามารถทำให้เกิดผลประหยัดพลังงานได้มากกว่า 11.59 %

คำหลัก: การอนุรักษ์พลังงาน, เครื่องสูบน้ำแบบปรับความเร็วรอบได้, กฎความสัมพันธ์, วิธีกำลังสองน้อยที่สุด

Abstract

This paper presents energy saving techniques for variable speed water pumps. By applying the affinity law and estimating the least squares parameter, this is called the Per-Unit Power Ladder System. A study is conducted with four centrifugal pumps at distribution pumping station, Mahasawat water treatment plant. Based on the research results, the system provides delivery pressure models, pump-up switching conditions in up-down manner and the optimal scheduling patterns. The techniques presented are tested in actual operation. When the specific energy consumption index used as a comparison before and after study, it has been found that this technique can save energy more than 11.59%.

Keywords: energy conservation, variable speed pump, affinity law, least square method

1. บทนำ

ความต้องการปริมาณน้ำเพื่อการอุปโภคและบริโภค ทั้งในภาคอุตสาหกรรม และภาคครัวเรือน นับวันจะมีปริมาณเพิ่มมากขึ้นตามการเจริญเติบโตทางเศรษฐกิจ และการขยายตัวของเขตชุมชนเมือง อย่างเช่นในเขตกรุงเทพมหานคร และปริมณฑลได้มีโครงการรถไฟฟ้าขนส่งมวลชนทั้งแบบรถไฟฟ้าลอยฟ้าและรถไฟใต้ดินสร้างขึ้นมาครอบคลุมทั่วพื้นที่ ก่อให้เกิดโครงการที่อยู่อาศัย ศูนย์การค้าขนาดใหญ่ และการก่อสร้างอาคารสูงตามแนวเส้นทางรถไฟฟ้าเพิ่มขึ้นอย่างรวดเร็ว

ปัจจุบันการประปานครหลวง ซึ่งเป็นหน่วยงานรัฐวิสาหกิจ มีหน้าที่บริการน้ำประปาให้ผู้น้ำในเขตกรุงเทพมหานคร และปริมณฑล มีการเตรียมเครือข่ายระบบสูบน้ำให้เพียงพอต่อความต้องการของผู้น้ำทั้งในเชิงปริมาณ และคุณภาพ โดยทั่วไปเครื่องสูบน้ำแบบแรง

เหวี่ยงหนีศูนย์กลาง นำมาใช้สำหรับการผลักดันมวลน้ำไปตามระบบเส้นท่อที่มีการเชื่อมต่อเป็นลักษณะโครงข่ายใต้ดิน มวลน้ำที่ส่งผ่านไปตามเส้นท่อจะมีคุณสมบัติที่เรียกว่าไฮดรอลิก (Hydraulic) คือมีทั้งปริมาตร (Volume) และแรงดัน (Pressure) [1] ซึ่งคุณสมบัติไฮดรอลิกนี้จะต้องสอดคล้องกับความต้องการของผู้ใช้น้ำที่จุดแรงดันควบคุมต่างๆ ที่กระจายอย่างทั่วถึง จากสถานีสูบน้ำไปยังปลายเส้นท่อที่ให้บริการ

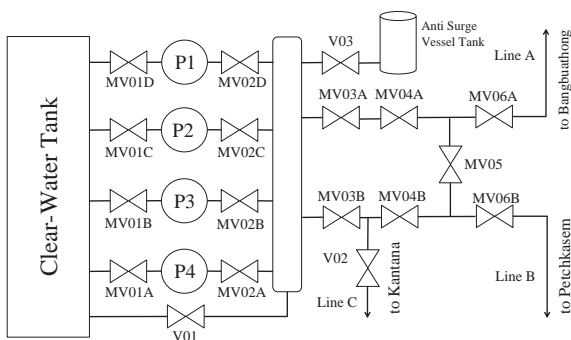
มีการจำแนกต้นทุนที่เกี่ยวข้องกับพลังงานไฟฟ้า ออกเป็น 2 อย่างคือ ต้นทุนทางด้านการปฏิบัติการ (Operational cost) และต้นทุนทางด้านการบำรุงรักษา (Maintenance cost) และเมื่อทำการเปรียบเทียบระหว่างต้นทุนทั้งสองอย่างนี้ พบว่าต้นทุนทางด้านการปฏิบัติการ มีบทบาทสำคัญอย่างมากในการประหยัดพลังงานได้มากกว่า ดังนั้นการควบคุมแรงดันที่จุดควบคุมผ่านการปฏิบัติการของ

เครื่องสูบน้ำ ณ สถานีสูบน้ำนั้นมีความสำคัญ ในลักษณะที่สามารถทำให้เกิดการประหยัดพลังงานได้อย่างมาก [2]

สำหรับงานวิจัยทางการประหยัดพลังงานเกี่ยวกับการปฏิบัติการเครื่องสูบน้ำมีหลายบทความด้วยกัน โดยทำเป็นลักษณะการหาผลลัพธ์ที่ดีที่สุดในการปฏิบัติการเครื่องสูบน้ำ อาทิเช่น การลดแรงเสียดทานของเส้นท่อน้ำส่งไป (Pipe's friction loss) โดยการเปิด Discharge valve ออกสุด หรือการลดขนาดแรงดันส่งมอบ และรวมถึงการจัดตารางการขนานเครื่องสูบน้ำ (Pump scheduling) [3-6] อิงกับช่วงเวลาที่มียอรรถการคิดค่าไฟต่างกัน เช่น จัดให้มีการเดินเครื่องสูบน้ำจำนวนหลายเครื่อง ในช่วงเวลาที่อรรถการคิดค่าไฟมีราคาต่ำ หรือเดินเครื่องสูบน้ำจำนวนน้อย เมื่ออรรถการคิดค่าไฟมีราคาสูง เป็นต้น จากวิธีการที่กล่าวมาทั้งหมดพบว่า วิธีการจัดตารางการขนานเครื่องสูบน้ำที่เวลาต่างกันสามารถทำให้เกิดการประหยัดพลังงานได้มากที่สุด และไม่จำเป็นต้องมีการเปลี่ยนแปลงโครงสร้างระบบการเดินเครื่องใดๆ [7]

การจัดตารางการขนานเครื่องสูบน้ำ เป็นการเลือกจำนวนเครื่องสูบน้ำ ที่เดินเครื่องพร้อมกัน ในช่วงระยะเวลาใดเวลาหนึ่ง ที่ความเร็วรอบในลักษณะเพิ่มขึ้น หรือลดลง เพื่อให้บรรลุเป้าหมายคือการประหยัดพลังงานที่มากที่สุด [8] จากการทบทวนวรรณกรรม พบว่ายังไม่มีหลักการ หรือเงื่อนไขในลักษณะการสลับเครื่องสูบน้ำที่ใช้วิธีอิงกับกฎความสัมพันธ์ร่วมกับการใช้วิธีกำลังสองน้อยที่สุด ซึ่งวิธีการที่จะนำเสนอต่อไปนี้มีข้อเด่น คือเป็นวิธีการง่าย ไม่ซับซ้อน และสามารถทำให้เกิดผลประหยัดได้จริง

ในงานวิจัยนี้ได้ทำการศึกษาเกี่ยวกับสถานีสูบน้ำมหาสวัสดิ์ โรงงานผลิตน้ำมหาสวัสดิ์ (MHDPS) ตั้งอยู่ที่ ตำบลปลายบาง อำเภอบางกรวย จังหวัดนนทบุรี ภายในประกอบด้วยเครื่องสูบน้ำชนิดแรงเหวี่ยงหนีศูนย์กลางสามารถปรับความเร็วรอบได้จำนวน 4 เครื่อง แยกออกเป็นค่าพิกัด 1,600 kW 1,045 rpm จำนวน 2 เครื่อง และ 1,460 kW 1,000 rpm จำนวน 2 เครื่อง ลักษณะแผนผังการขนานเครื่องสูบน้ำแสดงได้ดังรูปที่ 1



รูปที่ 1 การสูบน้ำแบบขนานของสถานีสูบน้ำมหาสวัสดิ์

2. หลักการอนุรักษ์พลังงานเครื่องสูบน้ำ

การอนุรักษ์พลังงานเครื่องสูบน้ำแบบปรับความเร็วรอบได้ สามารถใช้หลักการลดความเร็วรอบเครื่องสูบน้ำ หรือทำการสลับเครื่องสูบน้ำในลักษณะขึ้น หรือลง โดยสามารถอธิบายรายละเอียดในทางทฤษฎี ได้ดังต่อไปนี้

2.1 กฎความสัมพันธ์ (Affinity Law)

กฎความสัมพันธ์ เป็นผลความสัมพันธ์ที่ได้จากการทดลองด้วยการใช้พารามิเตอร์ 3 ตัว คือ อัตราการไหล Q (m^3/s) แรงดันหัวน้ำ H (m) และกำลังไฟฟ้า P (W) ในการอธิบายประสิทธิภาพการทำงานของเครื่องสูบน้ำ [9] เริ่มจากการทดลองด้วยการปรับขนาดใบพัด (Impeller size) และทำการทดลองเดินเครื่องสูบน้ำในเงื่อนไขที่เหมือนกัน และความเร็วเท่ากัน พบว่าผลที่ได้มีความสัมพันธ์อย่างเป็นนัยสำคัญ ส่งผลต่อประสิทธิภาพในการทำงาน เราสามารถอธิบายกฎความสัมพันธ์ได้ดังสมการ (1) – (3)

-อัตราการไหล, ความเร็วรอบ และเส้นผ่านศูนย์กลางใบพัด

$$\frac{Q_1}{Q_2} = \frac{n_1}{n_2} \frac{D_1^3}{D_2^3} \quad (1)$$

-แรงดันหัวน้ำ, ความเร็วรอบ และเส้นผ่านศูนย์กลางใบพัด

$$\frac{H_1}{H_2} = \frac{n_1^2}{n_2^2} \frac{D_1^2}{D_2^2} \quad (2)$$

-กำลังไฟฟ้า, ความเร็วรอบ และเส้นผ่านศูนย์กลางใบพัด

$$\frac{P_1}{P_2} = \frac{n_1^3}{n_2^3} \frac{D_1^5}{D_2^5} \quad (3)$$

ในสมการ (1) – (3) ตัวห้อย 1 และ 2 แทนค่าก่อนและหลังการเปลี่ยนแปลง โดย Q แทนอัตราการไหล n แทนความเร็วรอบ D แทนขนาดเส้นผ่านศูนย์กลางใบพัด และ P แทนกำลังไฟฟ้าที่เครื่องสูบน้ำบริโภค ถ้าทำการกำหนดให้ขนาดเส้นผ่านศูนย์กลางใบพัดมีค่าคงที่ จะได้สมการ (4)

$$\frac{Q_1}{Q_2} = \frac{n_1}{n_2}, \quad \frac{H_1}{H_2} = \frac{n_1^2}{n_2^2}, \quad \frac{P_1}{P_2} = \frac{n_1^3}{n_2^3} \quad (4)$$

สำหรับงานวิจัยนี้จะนำเสนอสมการความสัมพันธ์ระหว่างกำลังไฟฟ้า และความเร็วรอบ $P_i \propto n_i^3$ ตามสมการ (4) มาใช้เพื่อหาเงื่อนไขในการประหยัดพลังงานเครื่องสูบน้ำ

2.2 วิธีกำลังสองน้อยที่สุด (Least Square Method)

วิธีกำลังสองน้อยที่สุด คือวิธีการหาเส้นตรงที่เหมาะสมที่สุดของชุดข้อมูลด้วยวิธีอนุพันธ์และพีชคณิตเชิงเส้น สมการเส้นตรงที่เหมาะสมที่สุด นิยามโดย $y = ax + b$ กำหนดให้สำหรับ $n \in \{1, \dots, N\}$ มีคู่ (x_n, y_n) เป็นชุดข้อมูลที่ต้องการหาเส้นตรงที่เหมาะสมที่สุด สามารถจัดสมการเส้นตรงให้อยู่ในรูปทั่วไปได้ดังสมการ (5) [10]

$$y = a_1 f_1(x) + \dots + a_k f_k(x) \quad (5)$$

โดยสมการ (5) ฟังก์ชัน $f_k(x)$ ไม่จำเป็นต้องเป็นแบบเชิงเส้น แต่สิ่งที่จำเป็นคือสมการ y จะต้องเป็นสมการเชิงเส้นที่เป็นผลรวมของสมการย่อยๆ เหล่านี้ สำหรับวิธีการหาค่าสัมประสิทธิ์ a_1, \dots, a_k เริ่มจากการทบทวนหลักความน่าจะเป็นและสถิติประยุกต์ [11]-[13] กำหนดให้ x_1, \dots, x_N เป็นลำดับชุดข้อมูล เราทำการนิยามค่าเฉลี่ย (Mean) ได้เป็น $(x_1 + \dots + x_N) / N$ เขียนในรูปสมการได้ดังสมการ (6)

$$\bar{x} = \frac{1}{N} \sum_{n=1}^N x_n \quad (6)$$

โดยค่าความแปรปรวนของชุดข้อมูลที่ห่างจาก \bar{x} เป็นดังนี้

$$\sigma_x^2 = \frac{1}{N} \sum_{n=1}^N (x_n - \bar{x})^2 \quad (7)$$

ค่าความแปรปรวนอาจหาค่าออกมาเพื่อคุณลักษณะการกระจายตัวของข้อมูลที่ห่างออกมาจากค่า \bar{x} สำหรับวิธีกำลังสองน้อยที่สุด เริ่มจากกำหนดให้มีชุดข้อมูล $\{(x_1, y_1), \dots, (x_n, y_n)\}$ เราสามารถหาค่าความผิดพลาดที่สัมพันธ์กับ $y = ax + b$ ได้ดังสมการ (8)

$$E(a, b) = \sum_{n=1}^N (y_n - (ax_n + b))^2 \quad (8)$$

จากสมการ (8) ถ้าพิจารณาเทียบกับ (7) นั่นก็คือค่าความแปรปรวนของชุดข้อมูล $\{y_n - (ax_n + b)\}$ คูณด้วยจำนวน N เท่า เนื่องจากการกำหนดให้เป็นสมการที่เหมาะสมที่สุดค่าเฉลี่ย $y_n - (ax_n + b)$ จะมีค่าเป็น 0 จากสมการ (8) เราต้องการหาค่าสัมประสิทธิ์ a, b ที่ทำให้ $E(a, b)$ มีค่าต่ำสุดโดยใช้วิธีอนุพันธ์แบบหลายตัวแปร หาค่า (a, b) ได้จาก

$$\frac{\partial E}{\partial a} = 0, \quad \frac{\partial E}{\partial b} = 0 \quad (9)$$

เมื่อทำการหาอนุพันธ์สมการ (9) จะได้

$$\frac{\partial E}{\partial a} = \sum_{n=1}^N 2(y_n - (ax_n + b)) \cdot (-x_n) \quad (10)$$

$$\frac{\partial E}{\partial b} = \sum_{n=1}^N 2(y_n - (ax_n + b)) \cdot 1 \quad (11)$$

จาก (10) และ (11) จัดสมการให้มีค่าเท่ากับ 0 และหาร 2 ได้

$$\sum_{n=1}^N (y_n - (ax_n + b)) \cdot x_n = 0 \quad (12)$$

$$\sum_{n=1}^N (y_n - (ax_n + b)) = 0 \quad (13)$$

เราอาจเขียนสมการ (12) และ (13) ใหม่ให้อยู่ในรูปสมการเชิงเส้นที่มีตัวแปรคือ (a, b) ดังนี้

$$\left(\sum_{n=1}^N x_n^2 \right) a + \left(\sum_{n=1}^N x_n \right) b = \sum_{n=1}^N x_n y_n \quad (14)$$

$$\left(\sum_{n=1}^N x_n \right) a + \left(\sum_{n=1}^N 1 \right) b = \sum_{n=1}^N y_n \quad (15)$$

เห็นได้ว่าสมการ (14) และ (15) อยู่ในรูปเมตริกซ์เชิงเส้น แสดงให้อยู่ในรูปสมการเมตริกซ์ได้ดังสมการ (16) ซึ่งสามารถหาค่าได้ตามกฎคราเมอร์ [14] บนเงื่อนไขที่เมตริกซ์ A สามารถหาอินเวอร์สได้ ($A^{-1} \neq 0$)

$$\begin{pmatrix} A_{11} & A_{12} \\ A_{21} & A_{22} \end{pmatrix} \cdot \begin{pmatrix} a \\ b \end{pmatrix} = \begin{pmatrix} c \\ d \end{pmatrix} \quad (16)$$

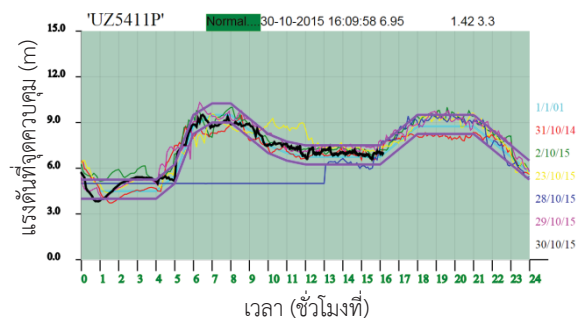
จากหลักการวิธีกำลังสองน้อยที่สุด ดังที่กล่าวไว้ข้างต้น สามารถนำมาใช้หาสมการแรงดันส่งมอบเทียบกับความเร็วรอบของเครื่องสูบน้ำ ในขณะที่ปริมาณความต้องการน้ำมีการเปลี่ยนแปลงไปตามช่วงเวลาต่างๆได้

3. ระเบียบวิธีวิจัย

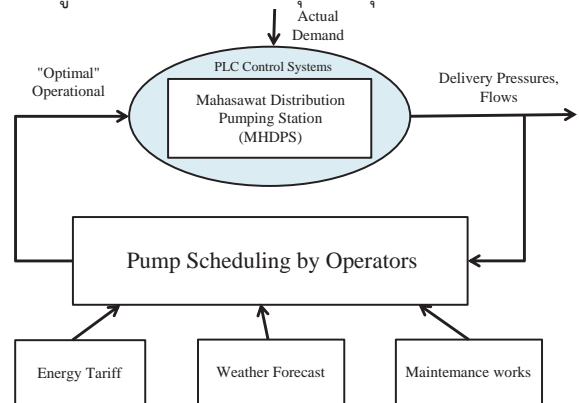
ขั้นตอนแรกสำหรับการประหยัดพลังงานเครื่องสูบน้ำ เราต้องทำความเข้าใจในเรื่องการปฏิบัติการสูบน้ำของสถานีสูบน้ำน้ำมหาสวัสดิ์ ดังต่อไปนี้

3.1 ระบบการสูบน้ำ

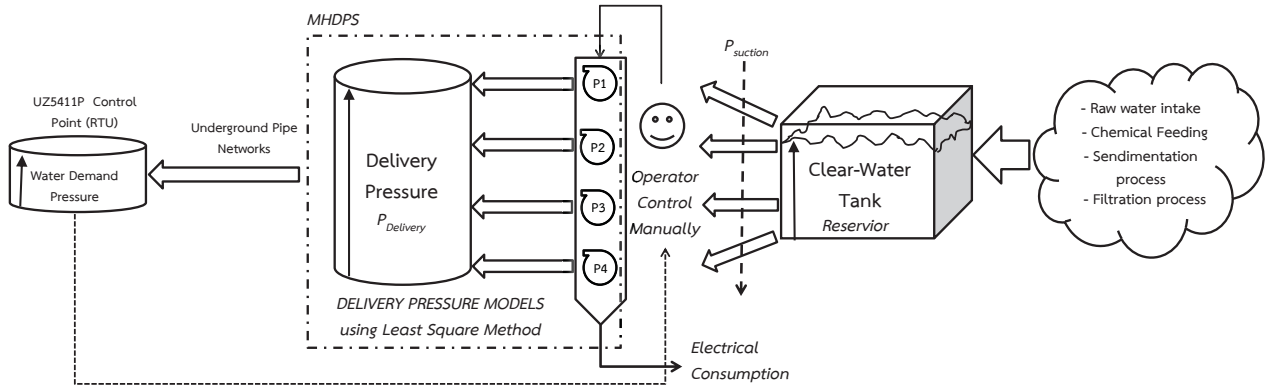
ระบบการสูบน้ำของสถานีสูบน้ำน้ำมหาสวัสดิ์ ปัจจุบันใช้พนักงาน 1 คนในการควบคุมการสูบน้ำด้วยมือ โดยการปรับเพิ่มความเร็วรอบ หรือปรับลดความเร็วรอบ โดยการเฝ้าดูกราฟแรงดัน Pressure trend curve ดังแสดงในรูปที่ 2 ผ่านชุดเทอร์มินัลระยะไกล (Remote terminal unit, RTU) ซึ่งระบบควบคุมสถานีสูบน้ำ MHDPS [15] แสดงดังรูปที่ 3



รูปที่ 2 กราฟแรงดัน ณ จุดควบคุม UZ5411P



รูปที่ 3 ระบบควบคุมการสูบน้ำ MHDPS

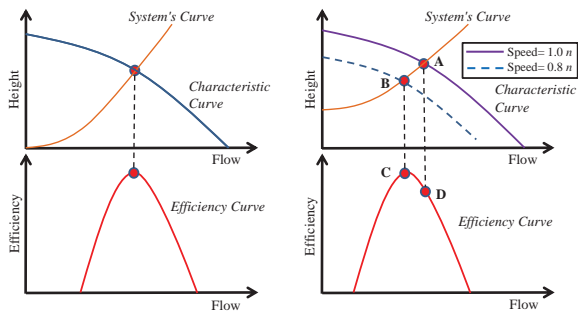


รูปที่ 4 ขอบเขตการศึกษาแบบจำลองแรงดันส่งมอบ

จากรูปที่ 2 เจ้าหน้าที่จะต้องทำการรักษาค่าแรงดัน ณ ขณะนั้นให้อยู่กึ่งกลางระหว่างขอบบนและขอบล่างของ Pressure trend curve โดยปัจจัยภายนอกที่ส่งผลต่อการควบคุมแรงดันแสดงได้ดังในรูปที่ 3 นอกจากนี้ค่าแรงดันที่จุดควบคุมแล้ว ยังมีเรื่องของสภาวะอากาศเช่นฝนตกหนัก หรืออากาศร้อน เกิดเหตุเพลิงไหม้ มีความต้องการน้ำอย่างเร่งด่วน และมีปริมาณมาก รวมถึงการซ่อมบำรุงรักษาเส้นท่อต่างๆ ล้วนส่งผลกระทบต่อระบบการควบคุมการสูบน้ำทั้งสิ้น สำหรับขอบเขตการศึกษาแบบจำลองส่งมอบที่นำเสนอแสดงดังรูปที่ 4 ซึ่งภาพรวมของปัญหาการประหยัดพลังงานเครื่องสูบน้ำยังขึ้นกับอัตราค่าไฟ Tariff ที่แต่ละโรงสูบน้ำใช้อยู่อีกด้วย

3.2 เส้นโค้งเครื่องสูบน้ำ (Pump curves)

สิ่งต่อมาที่ต้องพิจารณาในเรื่องการประหยัดพลังงานเครื่องสูบน้ำคือ ความเข้าใจในเรื่องเส้นโค้งเครื่องสูบน้ำ เครื่องสูบน้ำแบ่งออกเป็นชนิดความเร็วรอบคงที่ และชนิดปรับความเร็วรอบได้ซึ่งมีเส้นโค้งแสดงคุณลักษณะ ดังรูปที่ 5 [16] ในชนิดความเร็วรอบคงที่ กราฟคุณลักษณะมีจุดประสิทธิภาพสูงสุดเพียงจุดเดียว ดังแสดงในรูปที่ 5 ก) แล้วเมื่อเส้นโค้งระบบมีการเปลี่ยนแปลงอันเนื่องมาจากมีปริมาณความต้องการในส่วนแรงดันหัวน้ำ หรือปริมาณอัตราการไหลเพิ่มขึ้นหรือลดลง เครื่องสูบน้ำชนิดความเร็วคงที่ จะไม่สามารถทำได้เพื่อสนองต่อปริมาณความต้องการที่เปลี่ยนแปลงดังกล่าว ดังนั้นเครื่องสูบน้ำ



ก) แบบความเร็วรอบคงที่ ข) แบบปรับความเร็วรอบได้
รูปที่ 5 จุดทำงานที่เหมาะสมที่สุด

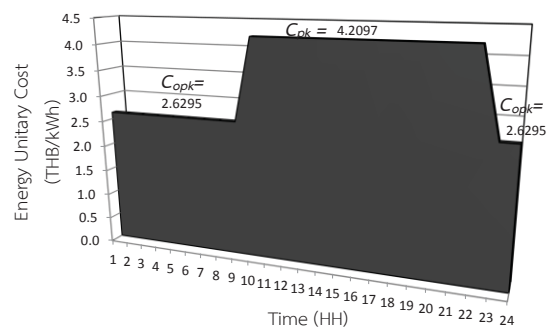
น้ำชนิดปรับความเร็วรอบได้จึงสามารถนำมาใช้แก้ปัญหาเหล่านี้ได้ โดยทำการลดความเร็วรอบจากจุด A มาถึงจุด B ตามรูปที่ 5 ข) เช่นปรับลดลง 20% จะสามารถทำให้เครื่องสูบน้ำทำงานอย่างมีประสิทธิภาพเพิ่มสูงขึ้นจากจุด D มาถึงจุด C สำหรับในทางปฏิบัติการจริง จะนำเครื่องสูบน้ำมากกว่า 1 ตัวมาทำการขนานเพื่อทำการเพิ่มแรงดัน และอัตราการไหล เพื่อทำการสูบน้ำให้พอเหมาะกับปริมาณความต้องการของผู้ใช้น้ำ ณ จุดควบคุมแรงดันตามเส้นท่อที่กำหนด

3.3 การจัดการการขนานเครื่องสูบน้ำที่ดีที่สุด (Optimal Pump Scheduling)

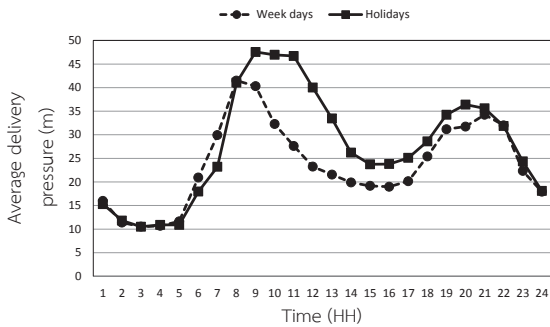
การศึกษาปัญหาการหาค่าที่ดีที่สุด โดยทั่วไปจะต้องกำหนดฟังก์ชันเป้าหมาย ซึ่งฟังก์ชันเป้าหมายสำหรับงานวิจัยนี้คือการบริโภคค่าไฟ ดังสมการ (17) ที่จะต้องมีค่าต่ำที่สุด

$$E_c = C_{opk} \sum_{j=1}^9 e(p_j) + C_{pk} \sum_{j=10}^{22} e(p_j) + C_{opk} \sum_{j=23}^{24} e(p_j) \quad (17)$$

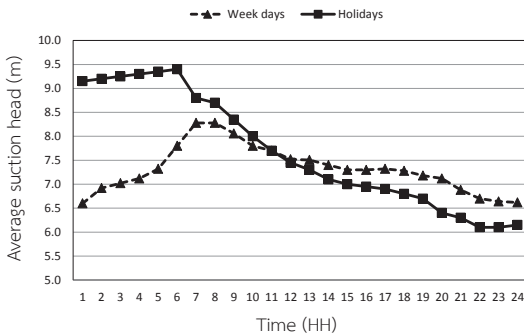
สมการ (17) E_c คือต้นทุนการใช้พลังงานไฟฟ้า ที่เกิดจากผลรวมการใช้พลังงาน $e(p_j)$ ของเครื่องสูบน้ำที่ทำงานร่วมกันจำนวน j เครื่อง คุณกับอัตราการเก็บค่าไฟตามช่วงเวลาการใช้ TOU Tariff ซึ่งสามารถแบ่งออกเป็นช่วง Off-peak และ ช่วง Peak โดยอัตราการเก็บค่าไฟระบบ TOU ใช้ตามประกาศของการไฟฟ้านครหลวงที่กำหนดไว้ ค่าไฟช่วง Off-peak แทนด้วย C_{opk} และ ช่วง Peak แทนด้วย C_{pk} สามารถแสดงอัตราการเก็บค่าไฟ ระบบ TOU ได้ดังรูปที่ 6



รูปที่ 6 อัตราค่าไฟระบบ TOU การไฟฟ้านครหลวง [17]



รูปที่ 7 ความต้องการแรงดัน (ข้อมูล ณ กันยายน 2558)



รูปที่ 8 แรงดันด้านดูด (ข้อมูล ณ กันยายน 2558)

อัตราค่าไฟระบบ TOU นี้จะเป็นตัวแปรหนึ่งในการตัดสินใจในการเลือกช่วงเวลา โดยในงานวิจัยนี้เลือกช่วงเวลาตั้งแต่ 09:00 – 16:00 น. ซึ่งเป็นช่วงที่มีการคิดค่าไฟแบบ Peak และมีความสามารถในการลดรอบเครื่องสูบน้ำได้ อันเนื่องจากลักษณะความต้องการของผู้ใช้น้ำมีค่าลดลงในช่วงเวลา 09:30 – 16:00 น. แสดงเป็นกราฟแรงดันส่งมอบเฉลี่ย ดังรูปที่ 7 ตามรูปที่ 7 จะเห็นได้ชัดว่าในช่วงเวลา 09:30 – 16:00 น. และ 21:00 – 24:00 น. แรงดันส่งมอบเฉลี่ยมีแนวโน้มลดลง ซึ่งสามารถนำวิธีการลดรอบเครื่องสูบน้ำมาใช้ได้ในช่วงเวลาดังกล่าว อีกตัวแปรหนึ่งในการตัดสินใจ คือ ค่าแรงดันด้านดูด (Suction heads) ดังแสดงในรูปที่ 8

แรงดันด้านดูดสำหรับการประหยัดพลังงานเครื่องสูบน้ำนั้นมีความสำคัญมากโดยที่ Suction head ค่าสูงจะช่วยให้ประหยัดพลังงานมากกว่า Suction head ค่าต่ำ แต่ในความเป็นจริง เราไม่สามารถรักษาระดับน้ำในถังเก็บน้ำใส ที่สัมพันธ์กับ Suction head ให้มีค่าสูงตลอดเวลา อันเนื่องจากข้อจำกัดของจำนวนเครื่องสูบน้ำดิบ ขนาดมิติของถังเก็บน้ำใส และพฤติกรรมการใช้น้ำของผู้บริโภค แต่ในช่วงฝนตก ช่วงหยุดยาว เทศกาล หรือช่วงฤดูหนาวเราสามารถรักษาระดับน้ำในถังเก็บน้ำใสให้มีค่าสูงได้ เนื่องจากความต้องการใช้น้ำมีแนวโน้มลดลงจากที่กล่าวมาข้างต้นจะเห็นได้ว่าเรามีตัวแปรที่ใช้ในการตัดสินใจเลือก 3 ตัวคือ อัตราค่าไฟ TOU แรงดันส่งมอบ และแรงดันด้านดูด ซึ่งคำถามต่อมา คือ เราจะสามารถทำการลดรอบเครื่องสูบน้ำที่ค่าเท่าใด และจะต้องเดินเครื่องสูบน้ำพร้อม

กันจำนวนกี่ตัว ที่สัมพันธ์กับตัวแปรที่ใช้ตัดสินใจดังกล่าว จึงเป็นที่มาของกระบวนการในการประหยัดพลังงานเครื่องสูบน้ำที่ขอเรียกชื่อว่าระบบบันไดกำลังไฟฟ้าต่อหน่วย (Per-Unit Power Ladder System)

4. ระบบบันไดกำลังไฟฟ้าต่อหน่วย (Per-Unit Power Ladder System, PUP-Ladder)

จากแนวคิดในการประยุกต์ใช้กฎความสัมพันธ์และวิธีกำลังสองน้อยที่สุดตามที่กล่าวไว้ในหัวข้อที่ 2. จึงนำมาสู่วิธีการใหม่ที่ขอนำเสนอคือ ระบบบันไดกำลังไฟฟ้าต่อหน่วย ดังรายละเอียดต่อไปนี้

4.1 แบบจำลองแรงดันส่งมอบ (Delivery Pressure Models)

เริ่มต้นด้วยการทดลอง แบ่งกลุ่มการเดินเครื่องสูบน้ำพร้อมกัน ออกเป็นรูปแบบ 4-3-2 เครื่อง ในแต่ละรูปแบบทำการทดลองหาค่าแรงดันส่งมอบ โดยการปรับความเร็วรอบเครื่องสูบน้ำเริ่มต้นที่ 600 rpm อย่างเท่าๆกัน และทำการเพิ่มรอบขึ้นทีละ 20 rpm จนถึงค่าที่ 1,000 rpm ในแต่ละค่าพยายามรักษาค่า Suction pressure ให้มีค่าใกล้เคียงกัน เพื่อป้องกันผลการทดลองที่อาจคลาดเคลื่อน ในกรณีที่มีข้อมูลบันทึกประจำวัน สามารถนำมาใช้ประกอบแต่ต้องมั่นใจว่าเป็นข้อมูลที่ถูกต้องและเชื่อถือได้ เมื่อได้ข้อมูลแรงดันส่งมอบที่แปรเปลี่ยนตามความเร็วรอบเครื่องสูบน้ำมาจำนวนหนึ่ง แล้วจึงใช้วิธีกำลังสองน้อยที่สุด เพื่อทำการประมาณความสัมพันธ์ได้ผลดังสมการ (18) – (20)

- รูปแบบ 4 เครื่องเดินขนานพร้อมกัน

$$P_{delivery} = 0.00682 \times n_{pump} - 2.40840 \quad (18)$$

$$R^2 = 0.99097$$

- รูปแบบ 3 เครื่องเดินขนานพร้อมกัน

$$P_{delivery} = 0.00549 \times n_{pump} - 1.78999 \quad (19)$$

$$R^2 = 0.99245$$

- รูปแบบ 2 เครื่องเดินขนานพร้อมกัน

$$P_{delivery} = 0.00336 \times n_{pump} - 0.77847 \quad (20)$$

$$R^2 = 0.98660$$

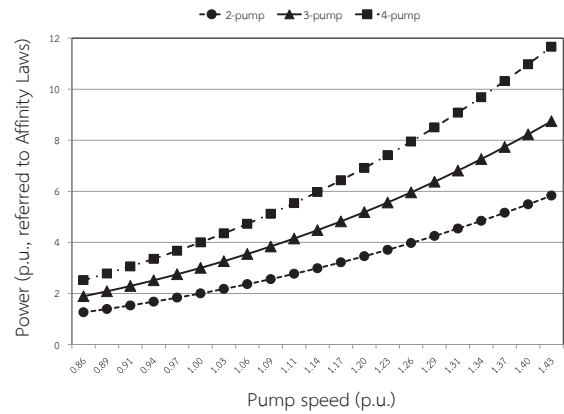
โดย $P_{Delivery}$ คือค่าแรงดันส่งมอบที่ได้จากการประมาณด้วยวิธีกำลังสองน้อยที่สุดที่มีตัวแปร n_{pump} คือความเร็วรอบของเครื่องสูบน้ำ โดยใช้ดัชนีชี้วัดในการยอมรับ (Coefficient of Determination) แบบจำลองเป็น R^2 (R-Square) โดยค่าที่เข้าใกล้ 1 ถือว่ามีความยอมรับได้ดีมาก

4.2 บันไดกำลังไฟฟ้าต่อหน่วย

หลังจากที่เรารู้ค่าแรงดันส่งมอบแล้ว ขั้นตอนต่อไป เราต้องการทราบผลประหยัดอันเกิดจากการเดินเครื่องสูบน้ำพร้อมกัน ซึ่งเราสามารถนำกฎความสัมพันธ์มาประยุกต์ใช้ร่วมกับระบบต่อหน่วย (Per-Unit) เพื่อให้เกิดความง่ายในการคำนวณเปรียบเทียบ งานวิจัยนี้ใช้ค่าฐาน (Base value) ประกอบด้วย กำลังไฟฟ้าฐาน $P_{Base} = 380$ kW และ ความเร็วรอบฐาน $n_{Base} = 700$ rpm โดยค่า Per-Unit มีค่าเท่ากับ ค่าจริง/ค่าฐาน เช่น ความเร็วรอบที่ 800 rpm กำลังไฟฟ้า 760 kW จะมีค่าต่อหน่วยเป็น $n_{p.u.} = 800/700 = 1.14$ p.u. และ $P_{p.u.} = 760/380 = 2.0$ p.u. เป็นต้น จากสมการ (4) เราสามารถประมาณค่ากำลังไฟฟ้าที่เครื่องสูบน้ำบริโภคได้ดังสมการ (21)

$$P_{p.u.} = (\text{The number of running pumps}) \times n_{p.u.}^3 \quad (21)$$

จากสมการ (21) จะเห็นได้ว่าเมื่อเราพิจารณาความเร็วรอบเป็นค่าต่อหน่วย ซึ่งนั่นคือเป็นการเทียบกันระหว่างความเร็วรอบ 2 ค่า คือค่าจริง กับค่าฐาน n_1 / n_{Base} และเมื่อเดินเครื่องพร้อมกันเป็นจำนวน N เครื่อง เราจะสามารถคำนวณค่ากำลังไฟฟ้า $P_{p.u.}$ ได้ ซึ่งถือเป็นจุดสำคัญหนึ่งในการพิจารณาผลประหยัดในระบบบันไดกำลังไฟฟ้าต่อหน่วยต่อไป จากการคำนวณตามสมการ (21) แบ่งตามจำนวนเครื่องสูบน้ำที่เดินพร้อมกัน ได้ผลคำนวณแสดงได้ดังรูปที่ 9



รูปที่ 9 กำลังไฟฟ้าคำนวณต่อหน่วย $P_{p.u.}$

จากรูปที่ 9 เป็นผลการคำนวณของกำลังไฟฟ้าต่อหน่วย ตามจำนวนเครื่องสูบน้ำที่เดินเครื่องพร้อมกัน จะเห็นได้ว่าการเดินเครื่องสูบน้ำที่ความเร็วรอบเท่ากัน แบบที่เดิน 4-pumps จะบริโภคพลังงานไฟฟ้ามากที่สุด และเมื่อลดความเร็วรอบเครื่องสูบน้ำลง ค่าพลังงานไฟฟ้าที่เครื่องสูบน้ำใช้จะมีค่าลดลงเป็นลักษณะยกกำลัง 3 ของค่าความเร็วรอบที่เปลี่ยนแปลง จากที่กล่าวมาข้างต้น จะสามารถทำเป็นตารางบันไดกำลังไฟฟ้าต่อหน่วยได้ดังรูปที่ 10 จากรูปที่ 10 เป็นตัวอย่างของการหารูปแบบการขนานเครื่องสูบน้ำที่ประหยัดที่สุด เช่นเราต้องการสูบน้ำที่แรงดันส่งมอบ 2.5 bar เมื่อทำการเปรียบระหว่างรูปแบบการขนานเครื่องสูบน้ำ พบว่าการเลือกรูปแบบ 3-pumps จะบริโภคพลังงานต่ำสุดที่ 4.15 p.u.

RPM	Pump Speed			Delivery Pressures (bar)			Estimated Power Consumption (p.u.)		
	2-pumps	3-pumps	4-pumps	2-pumps	3-pumps	4-pumps	2-pumps	3-pumps	4-pumps
600	0.86	0.86	0.86	1.24	1.50	1.68	1.26	1.89	2.52
620	0.89	0.89	0.89	1.30	1.61	1.82	1.39	2.08	2.78
640	0.91	0.91	0.91	1.37	1.72	1.96	1.53	2.29	3.06
660	0.94	0.94	0.94	1.44	1.83	2.09	1.68	2.51	3.35
680	0.97	0.97	0.97	1.51	1.94	2.23	1.83	2.75	3.67
700	1.00	1.00	1.00	1.57	2.05	2.37	2.00	3.00	4.00
720	1.03	1.03	1.03	1.64	2.16	2.50	2.18	3.26	4.35
740	1.06	1.06	1.06	1.71	2.27	2.64	2.36	3.54	4.73
760	1.09	1.09	1.09	1.78	2.38	2.77	2.56	3.84	5.12
780	1.11	1.11	1.11	1.84	2.49	2.91	2.77	4.15	5.53
800	1.14	1.14	1.14	1.91	2.60	3.05	2.99	4.48	5.97
820	1.17	1.17	1.17	1.98	2.71	3.18	3.21	4.82	6.43
840	1.20	1.20	1.20	2.04	2.82	3.32	3.46	5.18	6.91
860	1.23	1.23	1.23	2.11	2.93	3.46	3.71	5.56	7.42
880	1.26	1.26	1.26	2.18	3.04	3.59	3.97	5.96	7.95
900	1.29	1.29	1.29	2.25	3.15	3.73	4.25	6.38	8.50
920	1.31	1.31	1.31	2.31	3.26	3.87	4.54	6.81	9.08
940	1.34	1.34	1.34	2.38	3.37	4.00	4.84	7.26	9.69
960	1.37	1.37	1.37	2.45	3.48	4.14	5.16	7.74	10.32
980	1.40	1.40	1.40	2.51	3.59	4.28	5.49	8.23	10.98
1000	1.43	1.43	1.43	2.58	3.70	4.41	5.83	8.75	11.66

รูปที่ 10 ระบบ PUP-Ladder

ตารางที่ 1 แนวคิดผลประโยชน์จากระบบ PUP-Ladder

Combination	4-pumps	3-pumps	2-pumps
Pump speed (rpm)	720	780	980
Delivery pressure (bar)	2.50	2.49	2.51
Estimated power (p.u.)	4.35 ^a	4.15 ^a	5.49 ^a

^aค่าฐาน คือ 380 kW และ 700 rpm

ตารางที่ 2 ผลการทดสอบเพื่อยืนยันระบบ PUP-Ladder

Combination	4-pumps	3-pumps	2-pumps
Pump speed (rpm)	720	780	980
Delivery pressure (bar)	2.50	2.51	2.54
Suction pressure (bar)	0.80	0.79	0.82
Consumption power (kW)	1,685	1,638	2,050
Consumption power (p.u.)	4.43 ^a	4.31 ^a	5.40 ^a

^aค่าฐาน คือ 380 kW และ 700 rpm

ตารางที่ 3 เงื่อนไขการสลับเครื่องสูบน้ำที่ดีที่สุด

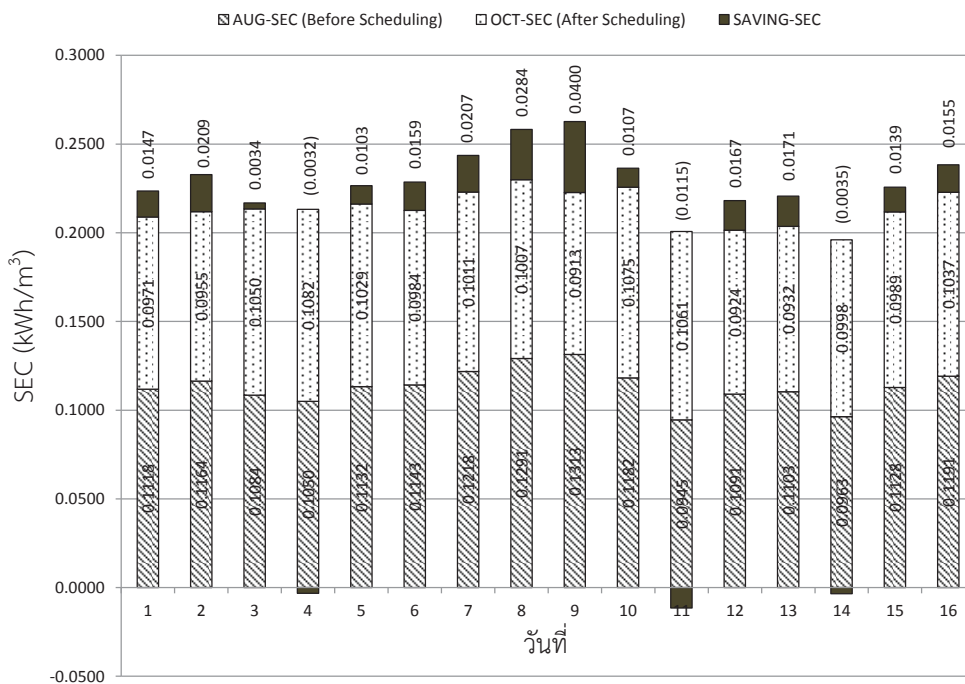
Conditions	Speed (rpm)		
	4-pumps	3-pumps	2-pumps
สลับจาก 4-pumps เป็น 3-pumps หรือ สลับจาก 3-pumps เป็น 4-pumps	840	↔ 920	
สลับจาก 3-pumps เป็น 2-pumps หรือ สลับจาก 2-pumps เป็น 3-pumps		620	↔ 700

ที่ความเร็วรอบ 780 rpm ซึ่งลักษณะวิธีการหาผลประโยชน์ในรูปแบบที่ 10 คล้ายกับขั้นบันได จึงเป็นที่มาของระบบบันไดกำลังไฟฟ้าต่อหน่วย และแสดงตัวอย่างเปรียบเทียบได้ดังตารางที่ 1 ขึ้นตอนต่อไปเราจะนำหลักการระบบ PUP-Ladder มาใช้

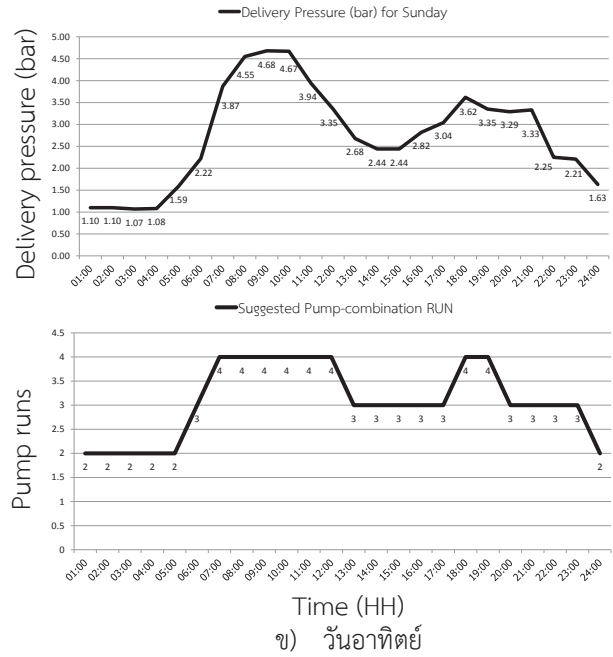
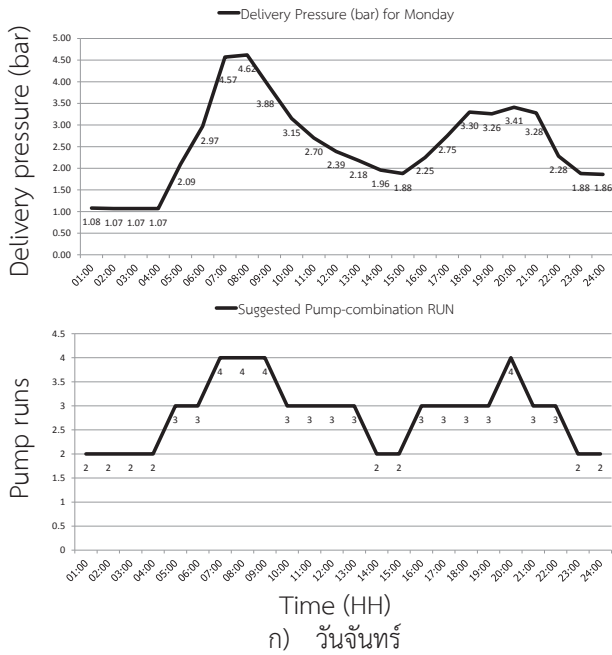
ทดสอบจริงเพื่อยืนยันความเป็นไปได้ของระบบ PUP-Ladder ได้ผลทดลองดังตารางที่ 2 จะเห็นได้ว่าผลการทดสอบจริงที่แสดงดังตารางที่ 2 ได้ผลสอดคล้องในทางเดียวกันกับตารางที่ 1 จึงสามารถสรุปได้ว่าระบบ PUP-Ladder นั้นมีความสามารถทำให้เกิดผลประโยชน์พลังงานกับเครื่องสูบน้ำแบบปรับความเร็วรอบได้ และจากผลการทดลองเบื้องต้นจึงได้เงื่อนไขการสลับเครื่องสูบน้ำที่ดีที่สุด แสดงดังตารางที่ 3

5. ผลการทดลองและอภิปราย

จากตารางที่ 3 เป็นผลการทดลองเบื้องต้นในเดือนกันยายน 2558 เพื่อหาเงื่อนไขการสลับเครื่องสูบน้ำที่ดีที่สุด โดยเงื่อนไขการลรอบเครื่องสูบน้ำนี้ จะไม่กระทบต่อการทำงานปกติของเครื่องสูบน้ำ โดยเฉพาะการเดินทางในรอบสูง และจากคู่มือการปฏิบัติงานเครื่องสูบน้ำ ค่า NPSHA > NPSHR เสมอ [18] ซึ่งการลรอบที่แนะนำนี้เป็นกรปฏิบัติการในช่วงปกติที่ไม่ส่งผลกระทบต่อเครื่องสูบน้ำ สำหรับการสลับเครื่องสูบน้ำปกติจะเดินเครื่องสูบน้ำอย่างต่ำ 1-2 เครื่อง ในช่วงความต้องการน้ำน้อย เช่นหลังเวลา 02:00 - 04:00 น. และตั้งแต่เวลา 04:00 น. เป็นต้นมา จะทำการเดินเครื่องสูบน้ำอีก 1 ตัว เมื่อความเร็วรอบของ 2-pumps ถึงค่า 700 rpm ให้ทำการสลับใช้งานเป็น 3-pumps ที่ความเร็วรอบ 620 rpm ทั้ง 3 ตัว แล้วค่อยๆเพิ่มรอบตามความต้องการแรงดัน UZ5411P ที่เพิ่มขึ้น จนถึงรอบที่ 920 rpm ให้ทำการเดินเครื่องสูบน้ำอีก 1 ตัว ขึ้น เป็น 4-pumps ที่ความเร็วรอบ 840 rpm ในทางกลับกัน กรณีต้องการหยุดเดินเครื่องสูบน้ำ สามารถทำได้ตามเงื่อนไขข้างต้น แต่ควรระมัดระวังช่วงการสลับเครื่องสูบน้ำขึ้น



รูปที่ 11 เปรียบเทียบผลประหยัดค่า SEC เดือนสิงหาคม กับเดือน ตุลาคม 2558



รูปที่ 12 ตัวอย่างผลการจัดการตารางการขนานเครื่องสูบน้ำที่ดีที่สุด

หรือลอง อย่ให้เกดแรงดันกระโดด และแรงดันตกมากจนก่อให้เกดความเสียหายต่อระบบท่อส่งน้ำ หรือมีแรงดันไปยงผู้ใช้น้ำไม่พอช่วขณะ การทดลองจริงได้เริ่มในวันที่ 1 – 16 ตุลาคม 2558 โดยการใช้ดัชนี SEC (Specific Energy Consumption) เป็นค่าหน่วยพลังงานที่ใช้ ต่อปริมาตรน้ำผลิตจ่าย หน่วยเป็น kWh/m³ ได้ผลดังรูปที่ 11 จากรูปที่ 11 เมื่อนำผลรวมที่ประหยัดได้ SAVING-SEC ค่าเป็น 0.2099 kWh/m³ เทียบกับ ผลรวมของ AUG-SEC ค่าเป็น 0.18115 kWh/m³ พบว่ามีค่าเท่ากับ 11.59% สำหรับรายละเอียดผลการประหยัดพลังงานที่ได้ อาจมีค่าติดลบ (ประหยัดน้อยกว่า) นั้นอาจเป็นผลมาจากเดือนอ้างอิง (สิงหาคม) มีการสลับเครื่องสูบน้ำในลักษณะที่คล้ายกับวิธีการที่นำเสนอ และมีค่า Suction heads สูงกว่าในเดือนที่ทดสอบ ภาพรวมตั้งแต่วันที่ทดสอบทั้งหมด 16 วัน เห็นได้ชัดว่าสามารถประหยัดได้มากกว่าจำนวน 13 วัน และประหยัดได้น้อยกว่าจำนวน 3 วัน จากผลการศึกษาสามารถนำไปประยุกต์จัดทำเป็นตารางการสลับเครื่องสูบน้ำรายช่วโมง สำหรับวันทำการ (จันทร์) และวันหยุด (อาทิตย์) แสดงได้ดังรูปที่ 12 ก) และ 12 ข) ตามลำดับ จากรูปที่ 12 จะเห็นได้ถึงพฤติกรรมความต้องการใช้น้ำของผู้บริโภค โดยแบ่งเป็นสองกลุ่มดังที่กล่าวไว้ในตอนต้น คือวันทำการ และวันหยุด สำหรับวันหยุดจะเห็นได้ชัดว่ามีปริมาณความต้องการน้ำมากกว่าวันทำการปกติ ซึ่งความสามารถในการประหยัดพลังงานก็จะน้อยกว่าในวันทำการปกติ โดยแรงดันส่งมอบสูงสุดมีค่าประมาณ 4.7 bar หรือ 47 เมตรน้ำ (เดินเครื่องสูบน้ำ 4 ตัว) แรงดันส่งมอบต่ำสุดมีค่าประมาณ 1.0 bar หรือ 10 เมตรน้ำ (เดินเครื่องสูบน้ำ 2 ตัว)

สิ่งสำคัญในการทดลองคือเรื่องแรงดัน Suction heads ในแต่ละวัน ในช่วงเวลาต่างกัน อาจส่งผลต่อค่าแรงดันส่งมอบต่างกัน ความเร็วรอบเครื่องสูบน้ำอาจวิ่งในรอบสูงเมื่อแรงดัน Suction heads มีค่าต่ำ อาจทำให้ได้ผลประหยัดพลังงานที่ไม่ได้ตามเป้าหมาย ซึ่งแนวทางในอนาคตต่อไปคือการบริหารจัดการรักษาระดับน้ำในถังเก็บน้ำใให้ม่มีค่าสูงเท่าที่จะสามารถกระทำได้ เพื่อประหยัดพลังงานสถานีสูบน้ำจ่ายน้ำต่อไป และการควบคุมระบบสูบน้ำจ่ายน้ำอย่างอัตโนมัติ อันเนื่องจาเป็นระบบที่ต้องทำการปรับความเร็วรอบเกือบตลอดเวลาทั้งวัน

6. สรุป

เทคนิคในการประหยัดพลังงานเครื่องสูบน้ำแบบปรับความเร็วรอบได้โดยการประยุกต์ใช้กฎความสัมพันธ์และวิธีกำลังสองน้อยที่สุด กับเครื่องสูบน้ำชนิดแรงเหวี่ยงหนีศูนย์กลางจำนวน 4 เครื่อง สามารถทำการประหยัดพลังงานได้ 11.59% เมื่อใช้ค่าดัชนีการใช้พลังงานจำเพาะ (SEC) เป็นเกณฑ์เปรียบเทียบ ในการทดลองจริง ณ สถานีสูบน้ำจ่ายน้ำโรงงานผลิตน้ำมหาสวัสดิ์ ระหว่างเดือนสิงหาคม – ตุลาคม 2558 มีการนำเสนอสิ่งใหม่ได้แก่แบบจำลองแรงดันส่งมอบและระบบบันได้กำลังไฟฟ้าต่อหน่วย (PUP-Ladder System) ด้วยการจำลองทางทฤษฎี และการพิสูจน์ในทางปฏิบัติจริง พบว่ามีประโยชน์และสามารถนำไปใช้งานได้จริง และยังเป็นวิธีการที่สามารถทำได้ง่ายกับอุตสาหกรรมทั่วไป ในลักษณะเดียวกันที่ต้องใช้เครื่องสูบน้ำแบบปรับความเร็วรอบได้ ในผลการทดลองสามารถหาเงื่อนไขการสลับเครื่องสูบน้ำที่เหมาะสม

ที่สุด เพื่อนำไปกำหนดการจัดตารางการขนานเครื่องสูบน้ำราย ชั่วโมงในทั้งในช่วงวันทำการปกติ และช่วงวันหยุด ทำให้เกิดแนวทางในการปฏิบัติงานที่เหมาะสมของพนักงานควบคุม สถานีสูบน้ำ และบรรลุเป้าหมายการประหยัดพลังงานได้ต่อไป ในระบบการจัดการพลังงานของโรงงาน

7. เอกสารอ้างอิง

- [1] Abiodun, F. T. et al. (2013). Pump Scheduling Optimization Model for Water Supply System Using AWGA. *IEEE Symposium on Computers & Informatics*, pp. 1-6.
- [2] Dariush Fooladivanda, Joshua A. Taylor (2015). Optimal Pump Scheduling and Water Flow in Water Distribution Networks. *Decision and Control (CDC) IEEE 54th Annual Conference*, Osaka Japan, 15-18 December.
- [3] Ulanicki, B., Chang, T. P. and Chen, J. S. (2007). Dynamic Optimization Approach for Solving and Optimal Scheduling Problem in Water Distribution Systems. *Journal of Water Resources Planning and Management*, Vol. 133, pp. 23-32.
- [4] Inmaculada Pulido-Calvo, et al. (2011). Selection and Operation of Pumping Stations of Water Distribution Systems. *Environmental Research Journal*, Vol. 5, pp. 1-20.
- [5] Gratien Bonvin et al. (2015). A Heuristic Approach to the Water Networks Pumping Scheduling Issue. *The 7th International Conference on Applied Energy – ICAE2015*, pp. 1-7.
- [6] V. Puleo et al. (2014). A Hybrid Optimization Method for Real-Time Pump Scheduling. *The 11th International Conference on Hydroinformatics HIC 2014*, New York City, USA.
- [7] Mohd I. J. et al. (2015). Optimization of Electrical Energy Consumption and Level Reliability of Water Supply System. *Journal of Technology (Sciences & Engineering) 72:2*, pp. 51-56.
- [8] P. Skworcow et al. (2014). Pump Schedules Optimization with Pressure Aspects in Complex large-scale Water Distribution systems. *Drinking Water Engineering and Science*, Vol. 7, pp. 53-62.
- [9] Igor J. Karassik, Joseph P. Messina, Paul Cooper Charles C. Heald (2008). *Pump Handbook*. McGRAW-HILL, 4th edition.
- [10] Steven J. Miller, *The Method of Least Squares*, Mathematics Department Brown University Providence, RI 02912.
- [11] P. Bickel and K. Doksum (1977). *Mathematical Statistics: Basic Ideas and Selected Topics*. Holden-Day, San Francisco.
- [12] G. Casella and R. Berger (2002). *Statistical Inference*, 2nd edition, Duxbury Advanced Series, Pacific Grove, CA.
- [13] R. Larson and B. Farber (2003). *Elementary Statistics: Picturing the World*, Prentice-Hall, Englewood Cliffs, NJ.
- [14] James B. Carrell (2005). *Fundamentals of Linear Algebra*, Mathematics Department University of British Columbia, Canada.
- [15] J. Błaszczuk et al. (2012). Optimal Pump Scheduling for Large Scale Water Transmission System by Linear Programming. *Journal of Telecommunications and Information Technology*, pp. 91-96.
- [16] J. Bohórqueza, et al. (2015). Pumping Pattern Optimization in Order to Reduce WDS Operation Costs. *The 13th Computer Control for Water Industry Conference (CCWI)*, pp. 1069-1077.
- [17] Metropolitan Electricity Authority (MEA) Thailand (2015). *Time of Use Tariff (TOU Tariff) in Large General Services*, September - December.
- [18] GEC ALSTHOM, Bergeron (1996). *Mahasawat pumping station, treated water pump type EPB 67, Operation and Maintenance Manual*, Vol. 15, May.