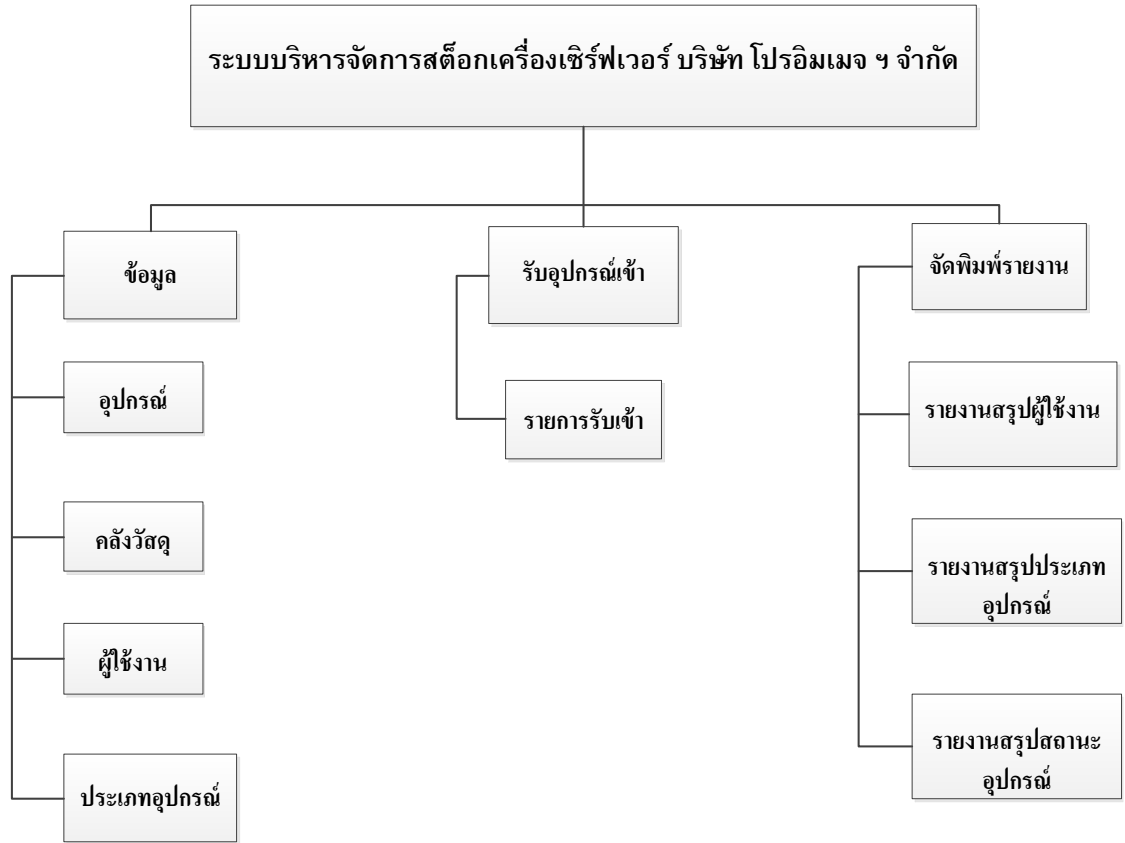


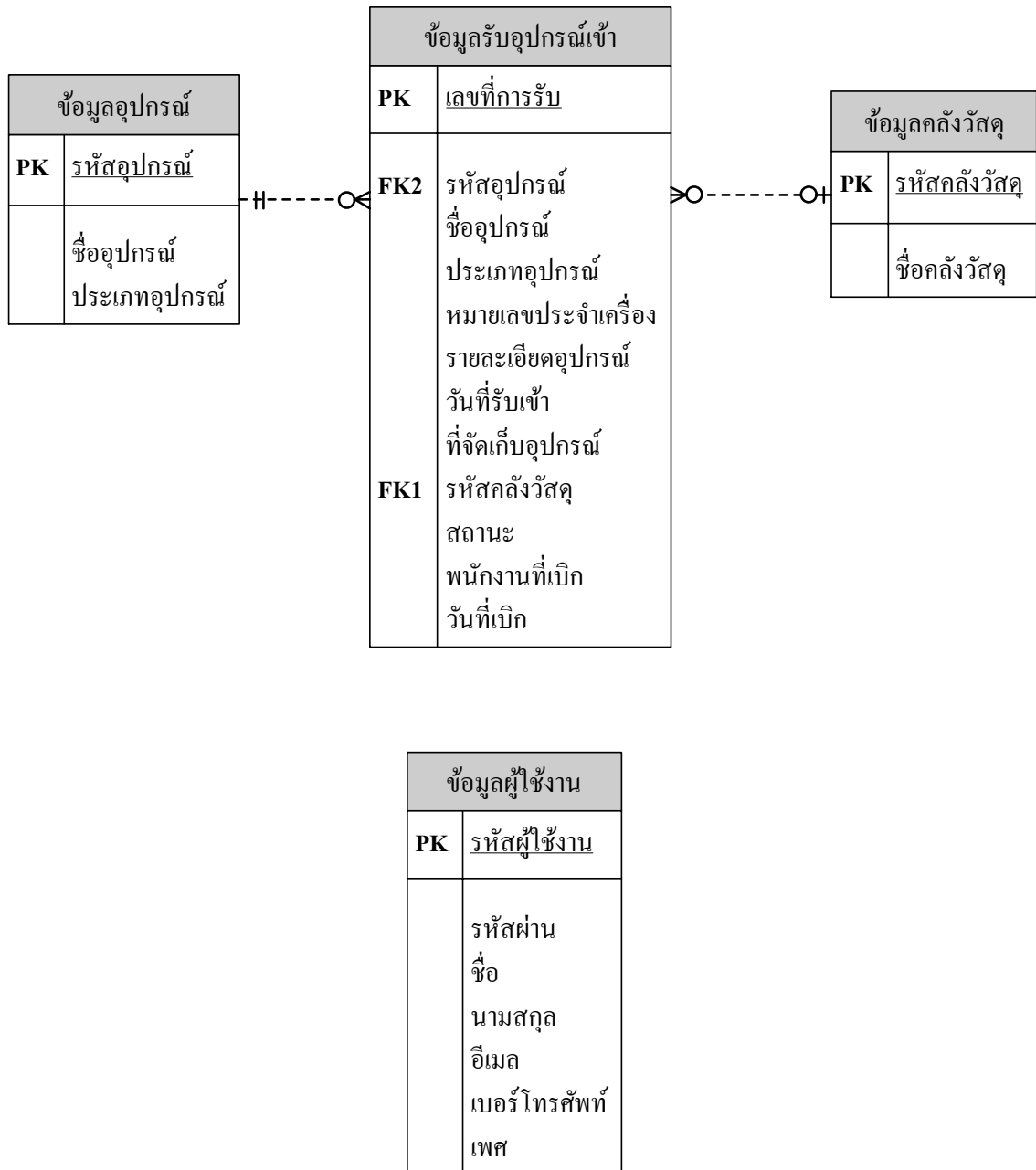
ภาคผนวก

ภาคผนวก ก

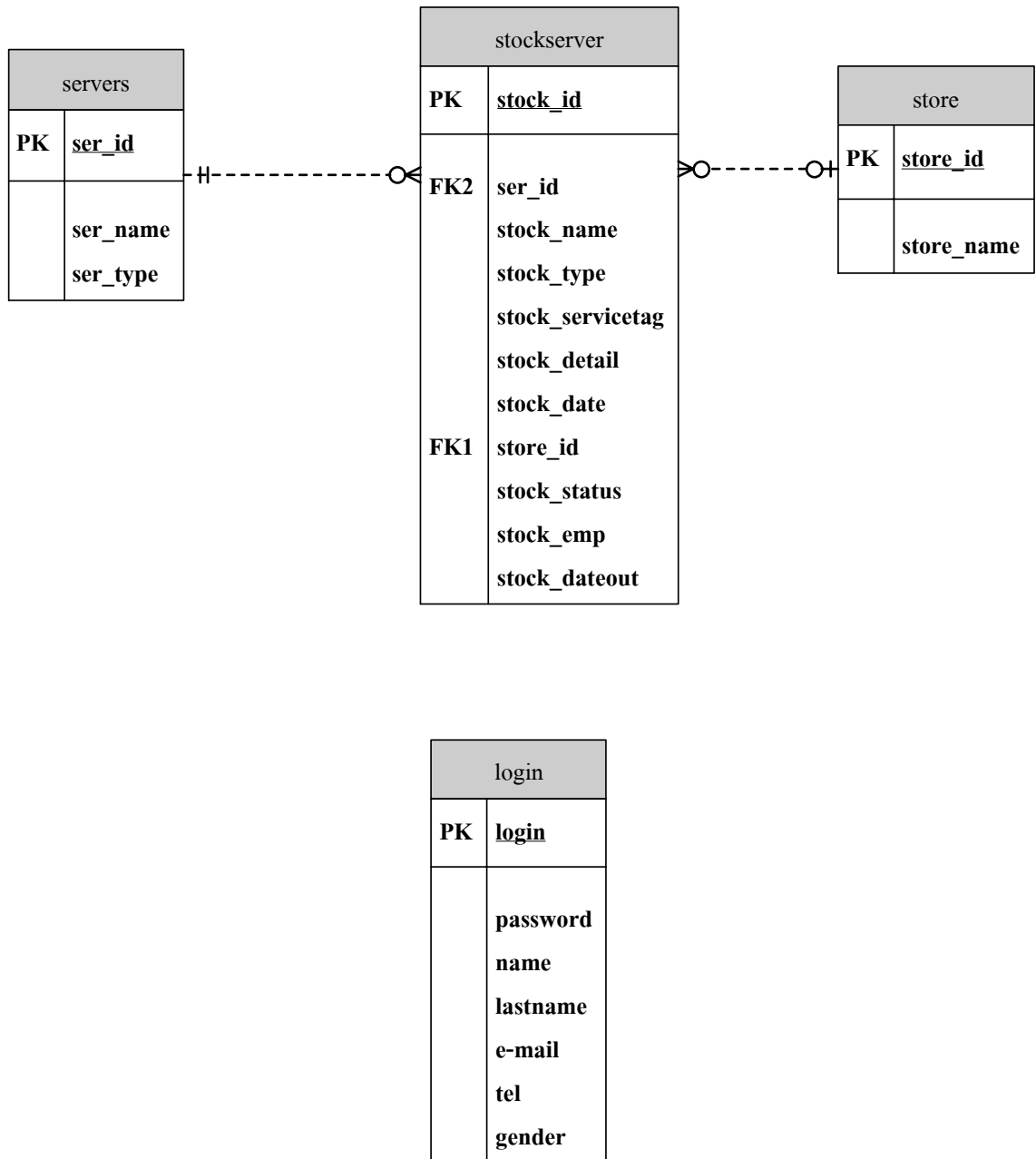
การออกแบบระบบงาน



รูปที่ ก.1 Program Map



รูปที่ ก.2 E-R Diagram (ภาษาไทย)



รูปที่ ก.3 E-R Diagram (ภาษาอังกฤษ)

Data Dictionary

ตารางที่ ก.1 รายการตารางข้อมูล

ชื่อตาราง	คำอธิบาย
login	ตารางข้อมูลผู้ใช้งาน
servers	ตารางข้อมูลอุปกรณ์
store	ตารางข้อมูลคลังวัสดุ
stockserver	ตารางข้อมูลรับอุปกรณ์เข้า

ตารางที่ ก.2 ตารางข้อมูลผู้ใช้งาน (login)

Name	Type	P	M	Refer to	Description
login	Text	Yes	Yes		รหัสผู้ใช้งาน
password	Text	No	Yes		รหัสผ่าน
name	Text	No	Yes		ชื่อ
lastname	Text	No	Yes		นามสกุล
e-mail	Text	No	Yes		อีเมล
tel	Text	No	Yes		เบอร์โทรศัพท์
gender	Text	No	Yes		เพศ

ตารางที่ ก.3 ตารางข้อมูลอุปกรณ์ (server)

Name	Type	P	M	Refer to	Description
ser_id	Text	Yes	Yes		รหัสอุปกรณ์
ser_name	Text	No	Yes		ชื่ออุปกรณ์
ser_type	Text	No	Yes		ประเภทอุปกรณ์

ตารางที่ ก.4 ตารางข้อมูลคลังวัสดุ (store)

Name	Type	P	M	Refer to	Description
store_id	Text	Yes	Yes		รหัสคลังวัสดุ
store_name	Text	No	Yes		ชื่อคลังวัสดุ

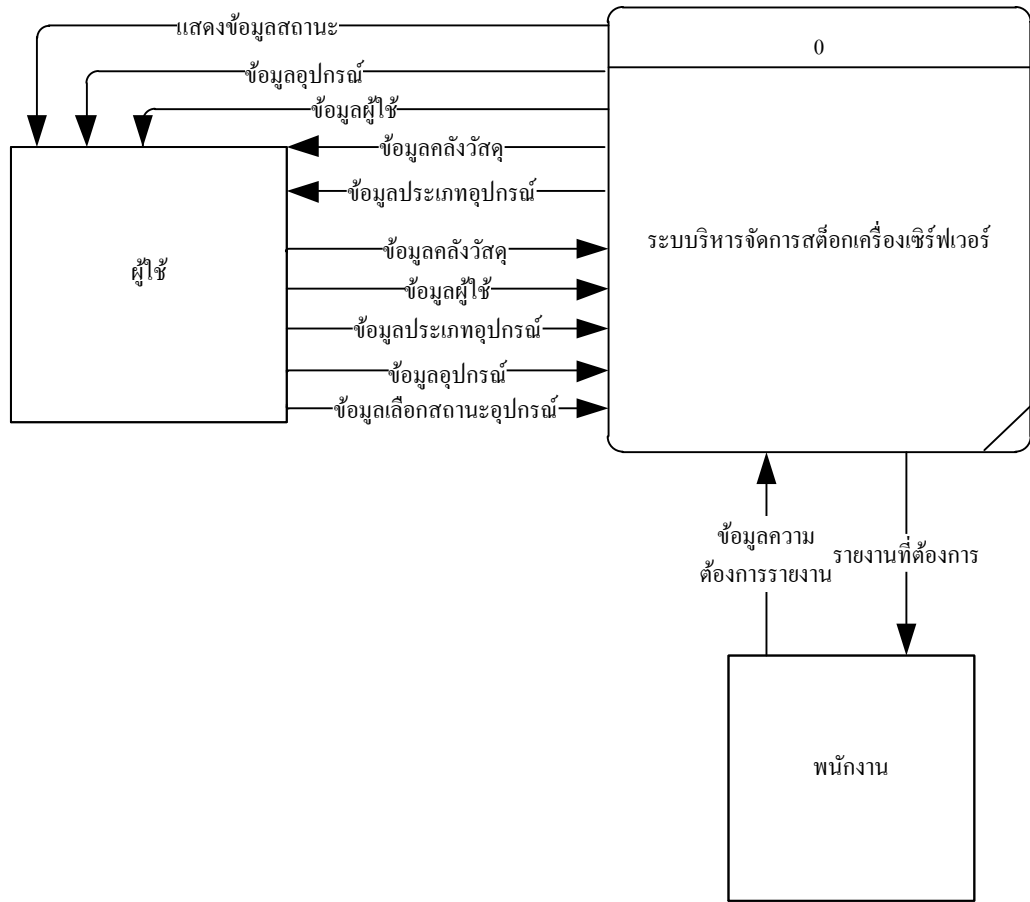
ตารางที่ ก.5 ตารางข้อมูลรับอุปกรณ์เข้า (stockserver)

Name	Type	P	M	Refer to	Description
stock_id	Text	Yes	Yes		เลขที่การรับ
ser_id	Text	Yes	Yes	server. ser_id	รหัสอุปกรณ์
stock_name	Text	No	Yes		ชื่ออุปกรณ์
stock_type	Text	No	Yes		ประเภทอุปกรณ์
stock_servicetag	Text	No	Yes		หมายเลขประจำเครื่อง
stock_detail	Text	No	Yes		รายละเอียดอุปกรณ์
stock_date	Text	No	Yes		วันที่อุปกรณ์
store_id	Text	Yes	Yes	store.store_id	รหัสคลังวัสดุ
stock_status	Text	No	Yes		สถานะ
stock_emp	Text	No	No		พนักงานที่เบิก
stock_dateout	Text	No	No		วันที่เบิก

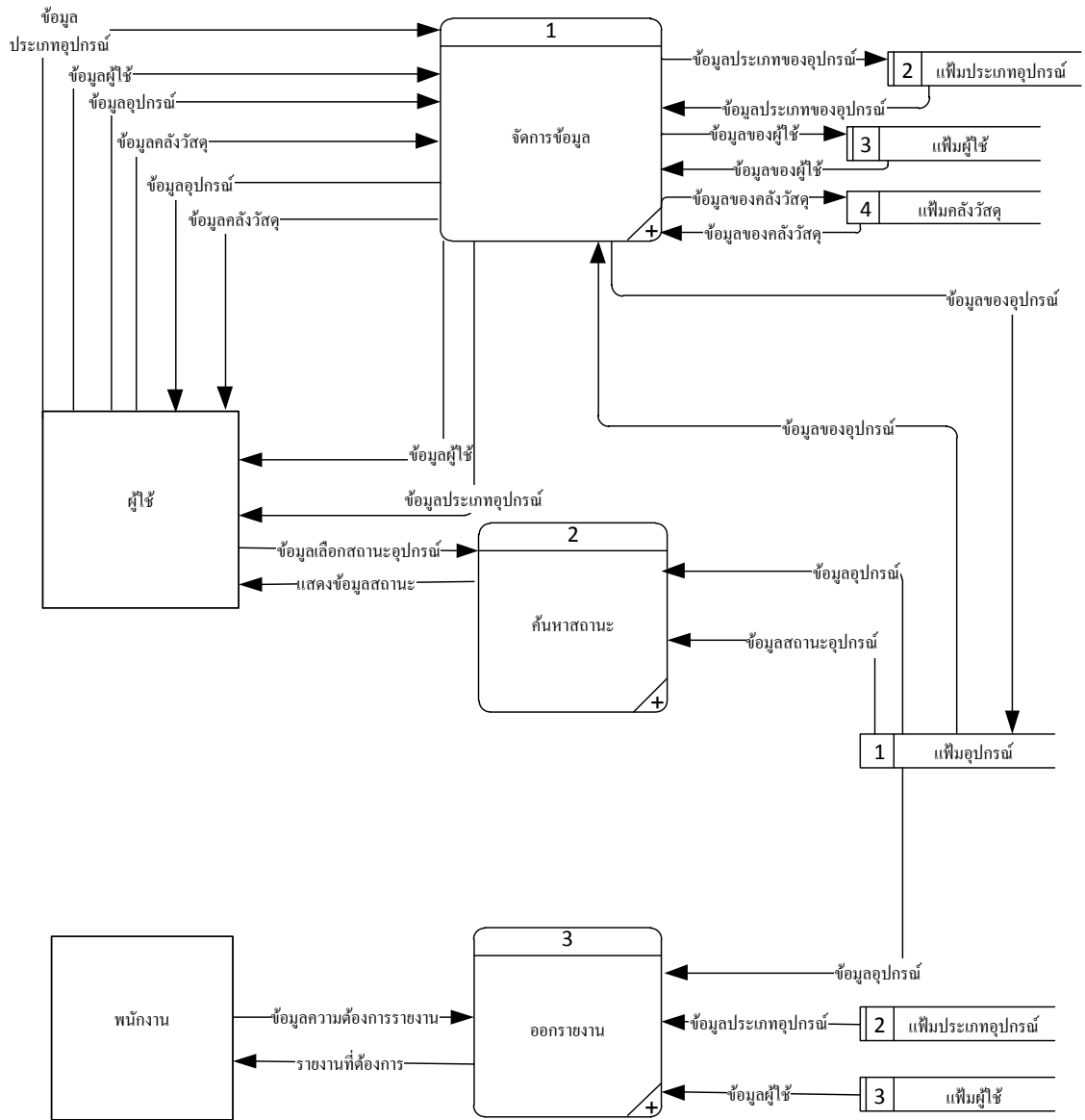
หมายเหตุ

P = Primary Key

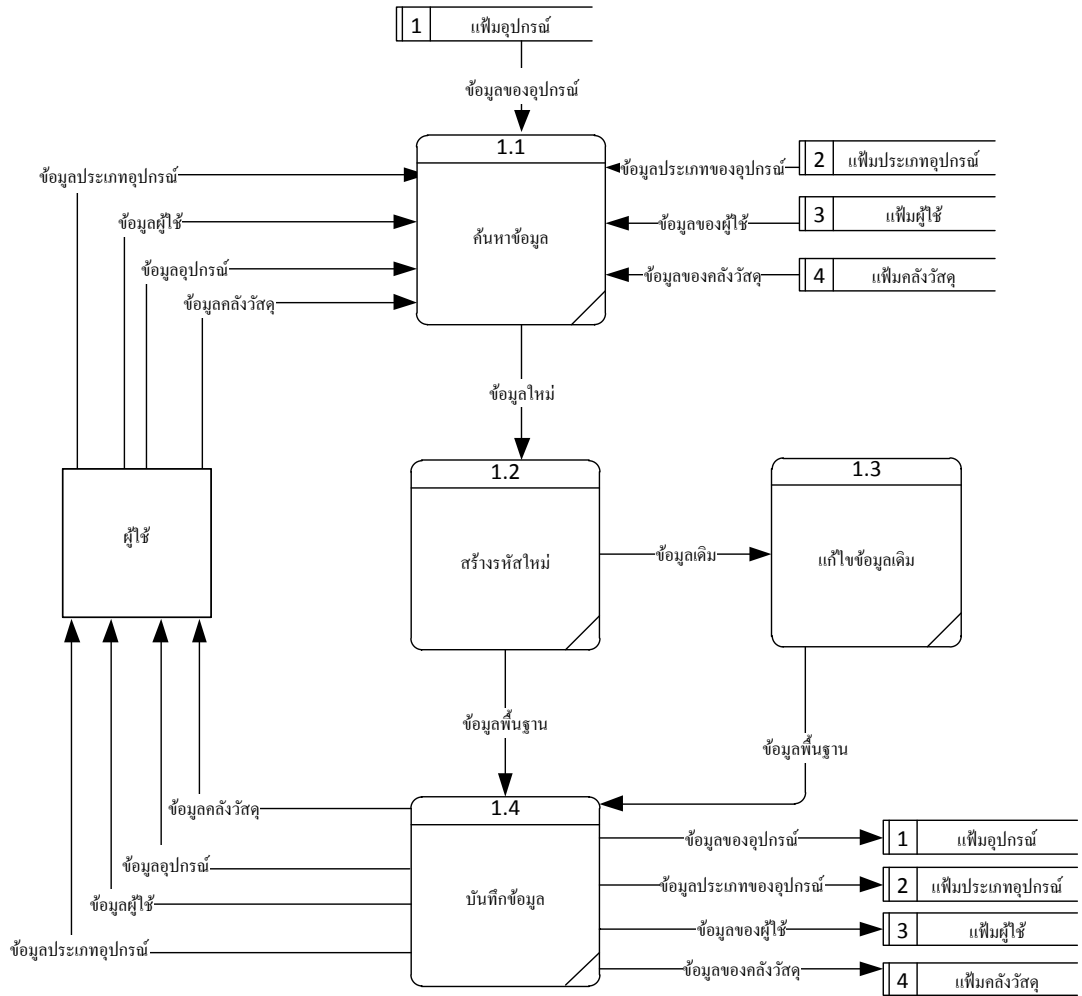
M = Mandatory



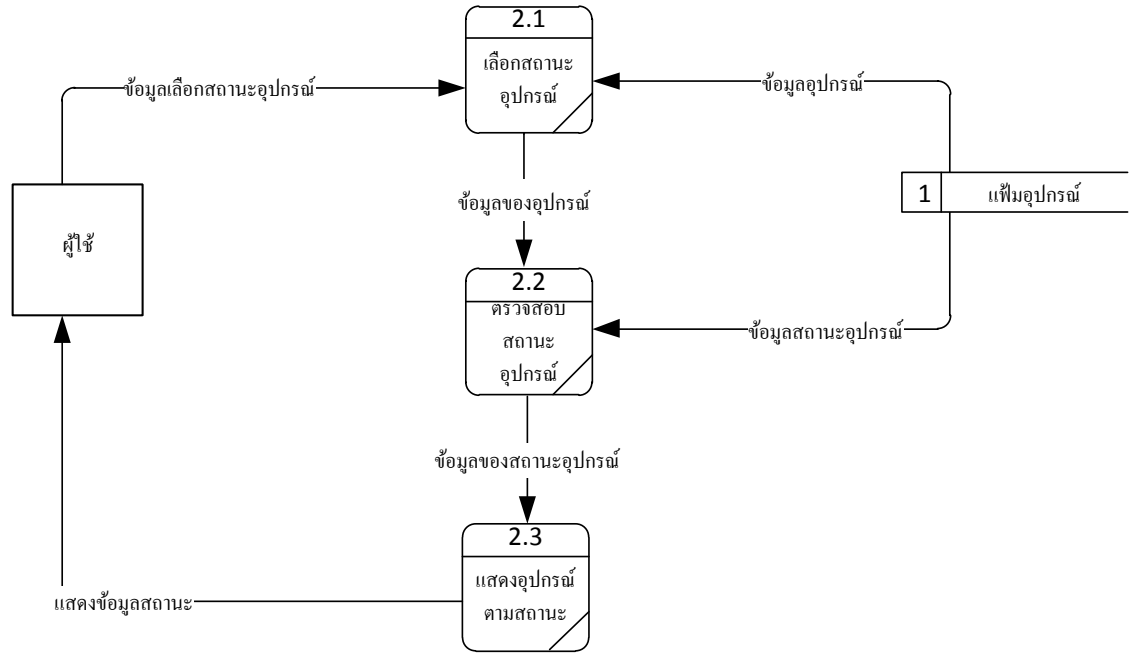
รูปที่ ก.4 Context Diagram ระบบบริหารจัดการสต็อกเครื่องเซิร์ฟเวอร์



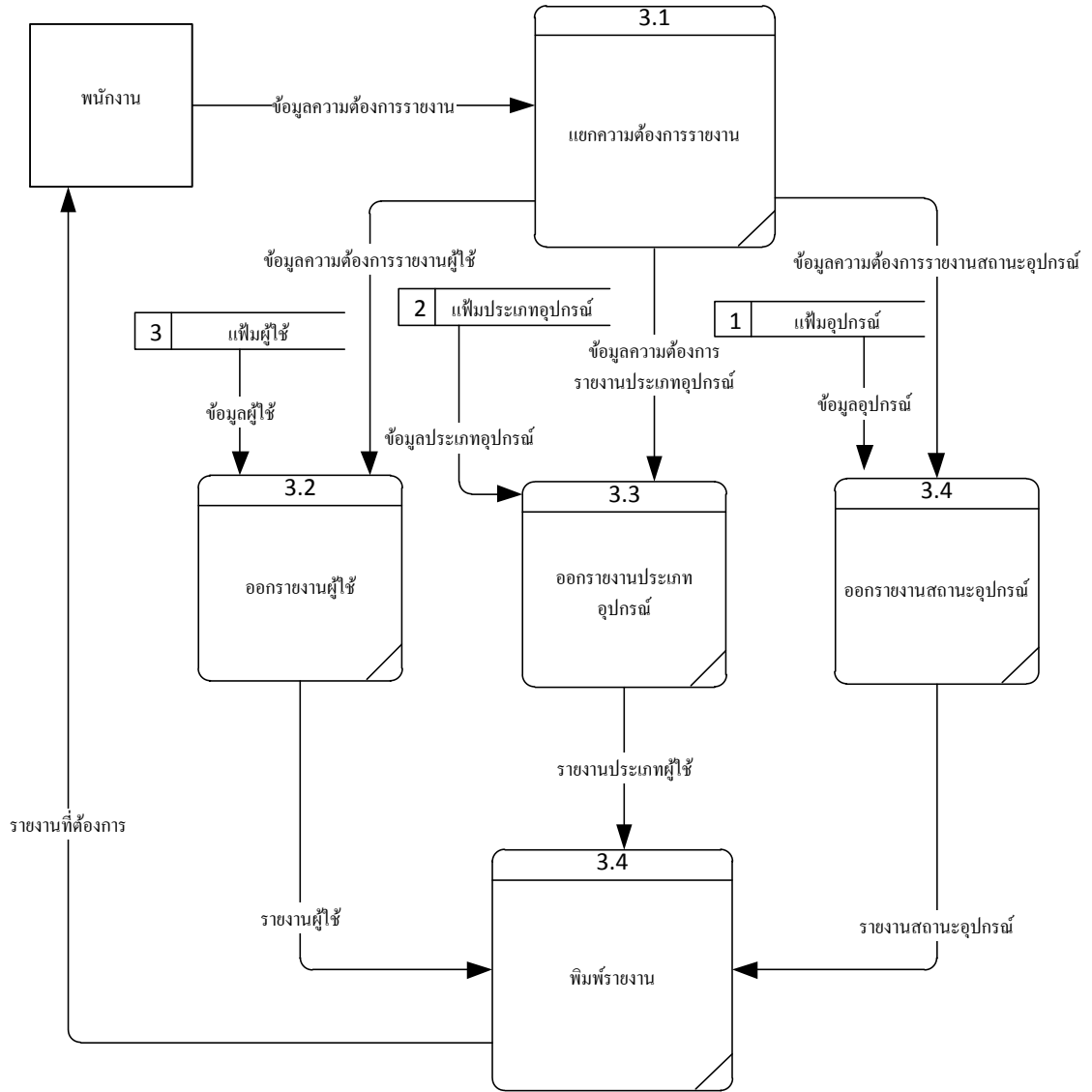
รูปที่ ก.5 Data Flow Diagram level 0 ระบบบริหารจัดการสต็อกเครื่องเซิร์ฟเวอร์



รูปที่ ก.6 Data Flow Diagram level 1 ของ Process 1 : จัดการข้อมูล



รูปที่ ก.7 Data Flow Diagram level 1 ของ Process 2 : ค้นหาสถานะ



รูปที่ ก.8 Data Flow Diagram level 1 ของ Process 3 : ออกรายงาน

ภาคผนวก ข

ภาพการปฏิบัติงานสหกิจศึกษา



รูปที่ ข.1 เข้าหัวสายแลน



รูปที่ ข.2 เปิดช่องบนตู้เครื่องเซิร์ฟเวอร์



รูปที่ ข.3 วางสายแลนบนตู้เครื่องเซิร์ฟเวอร์



รูปที่ ข.4 เสียบสายแลนเข้าสวิตช์



รูปที่ ข.5 จัดสายแลนให้เป็นระเบียบ



รูปที่ ข.6 วางแผนการเดินสายเคเบิลที่ได้รับมอบหมาย



รูปที่ ข.7 เดินสายเคเบิลตามที่กำหนด



รูปที่ ข.8 จัดพิมพ์หมายเลขประจำสายเคเบิล



รูปที่ ข.9 ประชุมวางแผนการเคลื่อนย้ายเครื่องเซิร์ฟเวอร์



รูปที่ ข.10 ประกอบฮาร์ดดิสก์



รูปที่ ข.11 จดเลขไอพีแอดเดรส



รูปที่ ข.12 บันทึกการจดเลขไอพีแอดเดรส



รูปที่ ข.13 ดิจหมายเลขประจำตู้เครื่องเซิร์ฟเวอร์



รูปที่ ข.14 ตัดหมายเลขประจำเครื่องเซิร์ฟเวอร์



รูปที่ ข.15 จัดการข้อมูลเกี่ยวกับการรับประกันเครื่องเซิร์ฟเวอร์